

Service Manual



AURA

D Inhaltsverzeichnis

	Seite
Allgemeiner Teil	2 ... 3
Bedienhinweise	2
Abgleichvorschriften	4 ... 9
Parametertabelle	9
Schaltpläne und Druckplattenabbildungen	10 ... 41
Schaltpläne	
HF-Teil	10
Prozessor-Teil	14
Klangsteller	17
Kassetten-Teil	20
Bedienplatte	22
Diagnose und ext. Display	24
Klangsteller Kopfhörer	28
Endstufen-Teil	30
Anschlußplatte	33
Druckplattenabbildungen	35
Ersatzteillisten und Explosionszeichnungen	42 ... 46
Explosionszeichnung und Ersatzteilliste Laufwerk	42
Ersatzteilliste AURA	44

GB Table of Contents

	Page
General Section	2 ... 3
Operating Hints	2
Adjustment Procedures	6 ... 9
Set of parameters	9
Circuit Diagrams and Layout of PCBs	10 ... 41
Circuit Diagrams	
RF Part	10
Processor Part	14
Sound Control	17
Cassette Part	20
Operating Board	22
Diagnoses and ext. Display	24
Sound Control Headphone	28
Amplifier Part	30
Connection Board	33
Layout of PCBs	35
Spare Parts Lists and Exploded Views	42 ... 46
Exploded View and Spare Parts List Tape Drive	42
Spare Parts List AURA	44

Zusätzlich erforderliche Unterlagen für den Komplettservice
Additionally required Documents for the Complete Service




Dieses Service Manual ist nur in Datenform verfügbar
This Service Manual is only available as data

Änderungen vorbehalten
Subject to alteration

Made by GRUNDIG in Germany
VK233 0399 72010 792 9000

Bedienhinweise / Operating Hints

TASTENFUNKTIONEN / KEY-FUNCTIONS SEAT AURA

Taste Key	Radio-Mode (Device 1)			Tape-Mode (Device 2)		MCD-Mode (Device 3)		T-PHONE-Mode (Device 4)	
	Kurz drücken Push short	Time out 1 > 2s	Time out 2 > 4s	Kurz drücken Push short	Time out 1 > 2s	Kurz drücken Push short	Time out 1 > 2s	Kurz drücken Push short	Time out 1 > 2s
Eject Mech.	Eject Tape			Eject Tape		Eject Tape		Eject Tape	
Reverse Mech.				Reverse				Reverse	
Encoder	ON/OFF turn left: Volume minus turn right: Volume plus			ON/OFF turn left: Volume minus turn right: Volume plus		ON/OFF turn left: Volume minus turn right: Volume plus		ON/OFF turn left: Volume minus turn right: Volume plus	
Bal Fad Bass Treb	Encoder turn left: plus turn right: minus			Encoder turn left: plus turn right: minus		Encoder turn left: plus turn right: minus		Encoder turn left: plus turn right: minus	
Loud Mono	Loud	Mono		Loud	Mono	Loud	Mono	Loud	Mono
PTY Prog	PTY	Program							
TAPE CD	TAPE / CD			TAPE / CD		TAPE / CD		TAPE / CD	
Phones	Headphone on / off	Source select		Headphone on / off	Source select	Headphone on / off	Source select	Headphone on / off	Source select
> Track +	FM: search RDS: Learn search AM: search PTY: next			next track	Track search+	next track	Fast Forward	FM: search RDS: Learn search AM: search CD: next track	CD: fast Forward
< Track -	FM: search RDS: Learn search AM: search PTY: next			last track	Track search-	last track	Fast Rewind	FM: search RDS: Learn search AM: search CD: next track	CD: fast Rewind
TP / AS (TA)	TP - Function ON / OFF	AS-Function		TP - Function ON / OFF	AS-Function	TP - Function ON / OFF	AS-Function	TP - Function ON / OFF	AS-Function
FM / AM	FM	MW / LW		FM	MW / LW	FM	MW / LW	FM / MW / LW	
RDS	RDS			RDS				RDS	RDS I / II / III
DX / MAN	DX	MAN		DX	MAN	DX	MAN		
1	preset 1 PTY: storage programtype	store frequency PTY: store programtyp				Switch repeat Track ON / OFF		preset 1	store frequency
2	preset 2 PTY: storage programtype	store frequency PTY: store programtyp				Switch repeat with CD or Magazin ON / OFF		preset 2	store frequency
3	preset 3 PTY: storage programtype	store frequency PTY: store programtyp				Switch random Function ON / OFF		preset 3	store frequency
4	preset 4 PTY: storage programtype	store frequency PTY: store programtyp						preset 4	store frequency
5	preset 5 PTY: storage programtype	store frequency PTY: store programtyp				last CD		preset 5	store frequency
6	preset 6 PTY: storage programtype	store frequency PTY: store programtyp				next CD		preset 6	store frequency
Dolby / Cr				Dolby	Cr			Dolby	Cr
	Removing Control Panel							Power Off	

Tastenfunktionen im Programm-Modus

Key-Functions in the Program Mode

Program Mode											
Display	BLK	BEEP	MONO	LRN	REG	IGN	ONVOL	TAVOL	SMVOL	SCVOL	CODE
	Blink On/Off	Roger Beep On/Off	Mono Aut/Man	Auto-learn TP On/Off	Region RDS On/Off	Ignition On/Off	Switch ON max volume	TA-Vol adjustment	Phone adjustment	SCV adjustment	Code
Key	Push short	Push short	Push short	Push short	Push short	Push short	Push short	Push short	Push short	Push short	Push short
> Track +	next Function ON / OFF	next Function ON / OFF	next Function AUT / MAN	next Function ON / OFF	next Function ON / OFF	next Function ON / OFF	next Function 0 ... 35	next Function 5 ... 35	next Function 0 ... 46	next Function OFF/LOW/ MID/HIGH	next Function
< Track -	last Function ON / OFF	last Function ON / OFF	last Function AUT / MAN	last Function ON / OFF	last Function ON / OFF	last Function ON / OFF	last Function 0 ... 35	last Function 5 ... 35	last Function 0 ... 46	last Function OFF/LOW/ MID/HIGH	last Function
1											Code: 1.digit
2											Code: 2.digit
3											Code: 3.digit
4											Code: 4.digit
PROG											save value
Default value	ON	ON	AUTO	ON	ON	ON	15	15	10	MID	CODE

D Abgleichvorschriften

1. Hauptplatte

Meßgeräte: DC-Voltmeter, Meßsender, NF-Voltmeter, Stereocoder, Wobbler, Oszilloskop

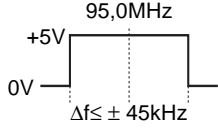
Aufruf des 'extended Expert Modus':

Gerät ausschalten. Stationstaste 2 drücken, gedrückt halten und Gerät einschalten. Stationstaste 2 länger als 10 Sekunden gedrückt halten. TAPE/CD-Taste drücken und ca. 5 Sekunden gedrückt halten bis im Display die Anzeige $SE-XX-ME$ (XX = Softwareversion) erscheint. Taste TP/AS drücken und ca 5 Sekunden gedrückt halten bis zum zweiten Signalton. Mit den Tasten < bzw. > den entsprechenden Parametersatz anwählen (Anzeige z.B. 00 1400). Taste TP/AS kurz drücken (zusätzliches E im Display: E 00 1400). Mit den Tasten < bzw. > den Wert ändern. Taste TP/AS kurz drücken (E erlischt wieder).

Sollte versehentlich ein anderer Parameter geändert werden, können Sie dessen korrekten Wert aus der Parametertabelle auf der Seite 9 entnehmen.

Beenden des 'extended Expert Modus':

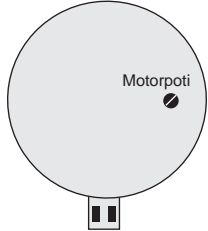
Gerät ausschalten.

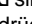
Abgleich	Vorbereitung	Abgleichvorgang
1. MW-Oszillator	MW; DC-Voltmeter an FMP705.	Mit L606A bei 531kHz auf $1,0V \pm 50mV$ abgleichen. Kontrolle auf $7,0V \pm 0,5V$ bei 1602kHz.
2. LW-Oszillator	LW; DC-Voltmeter an FMP705.	Mit L607AL bei 153kHz auf $1,3V \pm 50mV$ abgleichen. Kontrolle auf $5,0V \pm 0,5V$ bei 279kHz.
3. AM-ZF	Meßsender an Antenneneingang; Frequenz 1548kHz; ohne Modulation; $E' = 100\mu V$ (40dB μV). DC-Voltmeter an FMP602.	Mit L604A auf maximale Spannung abgleichen.
4. MW-Vorkreis	Meßsender an Antenneneingang; ohne Modulation; $E' = 100\mu V$ (40dB μV). DC-Voltmeter an FMP602.	Wechselweise mit C608A bei 1548kHz und mit L601A bei 558kHz auf maximale Spannung abgleichen.
5. LW-Vorkreis	Meßsender an Antenneneingang; ohne Modulation; $E' = 100\mu V$ (40dB μV). DC-Voltmeter an FMP602.	Mit L602AL bei 162kHz auf maximale Spannung abgleichen.
6. AM-Suchlaufstop	Meßsender an Antenneneingang; Frequenz 1008kHz; ohne Modulation. Extended Expert Modus aktivieren (s. o.). Signal mit $E' = 250\mu V$ (48dB μV) anlegen. DX deaktivieren.	Parameterwert 01 solange ändern bis Suchlauf gerade stoppt.
	Signal mit $E' = 20\mu V$ (26dB μV) anlegen. DX aktivieren.	Parameterwert 00 solange ändern bis Suchlauf gerade stoppt.
7. FM-Oszillator	FM; DC-Voltmeter an FMP705.	Mit L06 bei 87,5MHz auf $1,6V \pm 50mV$ abgleichen. Kontrolle auf $6,5V \pm 0,5V$ bei 108MHz.
8. FM-HF- und ZF-Kreise	Meßsender an Antenneneingang; Frequenz 95,0MHz; ohne Modulation; $E' = 100\mu V$ (40dB μV). DC-Voltmeter zwischen FMP101 (+) und FMP103 (-).	Wechselweise mit L03 und L04 auf Maximum abgleichen.
		Mit L05 auf Maximum abgleichen.
9. ZF-Mittenfrequenz	Meßsender an Antenneneingang; Frequenz 98,0MHz; $f_{mod} = 1kHz$; Hub = 22,5kHz; $E' = 1mV$ (60dB μV). NF-Voltmeter an FMP101. Extended Expert Modus aktivieren (s. o.). Parametersatz 48 anwählen.	Durch Ändern des Wertes auf minimale Anzeige ($\leq 10mV$) am NF-Voltmeter einstellen.
10. Stop-Generator	Wobbler an Antenneneingang; Mittenfrequenz 95,0MHz; $\Delta f = \pm 100kHz$; ohne Modulation; $E' = 100\mu V$ (40dB μV). Oszilloskop an FMP104.	Mit L 101 auf symmetrischen Spannungssprung einstellen. 
11. Feldstärke	Meßsender an Antenneneingang; Frequenz 95,0MHz; ohne Modulation; $E' = 70\mu V$ (37dB μV). DC-Voltmeter zwischen FMP101 (+) und FMP103 (-).	Mit CR26 auf $+300mV \pm 10mV$ einstellen.

Abgleich	Vorbereitung	Abgleichvorgang
12. Stereo-Übersprechen	Meßsender mit Stereo-Coder an Antenneneingang; Frequenz 94,8MHz ; f_{mod} 1kHz mit 22,5kHz Hub; Piloton 19kHz mit 7,5kHz Hub; RDS 57kHz mit 1,2kHz Hub; $E' = 1mV$ (60dB μ V). Nur linken Kanal modulieren. NF-Voltmeter an Lautsprecher-Ausgänge . Extended Expert Modus aktivieren (s. o.). Parametersatz 53 anwählen.	Durch Ändern des Wertes auf minimale Anzeige am NF-Voltmeter im rechten Kanal einstellen.
13. FM-Suchlaufstop	Meßsender an Antenneneingang; Frequenz 95,0MHz ; ohne Modulation. Extended Expert Modus aktivieren (s. o.). Signal mit $E' = 80\mu V$ (38dBμV) anlegen. DX deaktivieren.	Parameterwert 03 solange ändern bis Suchlauf gerade stoppt.
	Signal mit $E' = 8\mu V$ (18dBμV) anlegen. DX aktivieren.	Parameterwert 02 solange ändern bis Suchlauf gerade stoppt.
14. Übertemperaturabschaltung	In 'kaltem' Zustand die Spannung $U_{meß}$ an FMP1609 messen. Parameterwert berechnen: $W = (U_{meß} - 340mV) / 19,6mV$. z.B.: $U_{meß} = 1,20V$. $W = (1200mV - 340mV) / 19,6mV$. $W = 860mV / 19,6mV = 43,8 = 44$.	Parameter 65 auf errechneten Wert ändern. Z.B.: ϵ 65 44

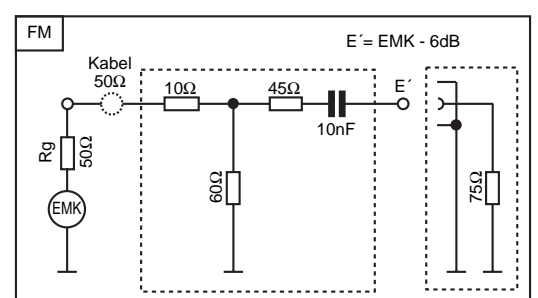
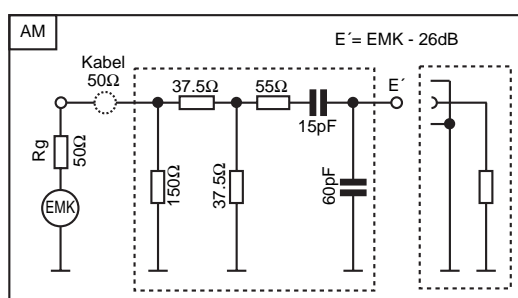
2. Cassettenlaufwerk

Meßgeräte: Frequenzzähler, Test-Cassette 448A (Material Nr. 35079 023 0000)

Abgleich	Vorbereitung	Abgleichvorgang
Bandgeschwindigkeit	Test-Cassette 448A einlegen und 3150Hz-Teil abspielen. Frequenzzähler an Lautsprecher-Ausgang .	Mit Motorpoti auf 3150Hz \pm 100Hz einstellen. 

Dolby Rauschunterdrückung ist hergestellt unter Lizenz von Dolby Laboratories Licensing Corporation.
DOLBY und das Doppel-D-Symbol  sind Warenzeichen der Dolby Laboratories Licensing Corporation.
NR = Noise Reduction (Rauschunterdrückung).

Zum Abgleich die Antennennachbildungen für AM bzw. FM verwenden



GB Adjustment Procedures

1. Main Board

Test equipment: DC Voltmeter, Test Generator, AF Voltmeter, Stereo Coder, Sweep Generator, Oscilloscope

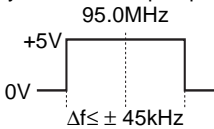
Calling up the 'extended Expert Mode':

Switch off the set. Press and hold depressed station button 2 and switch on the set. Hold the station button 2 depressed for more than 10 seconds. Press and hold depressed the TAPE/CD button for about 5 seconds until the display shows $SE-XX-ME$ ($XX =$ Version of software). Press button TP/AS for more than 5 seconds until after the second sound. With the buttons $<$ resp. $>$ select the corresponding parameter set (display shows e.g. $00 1400$). Press button TP/AS briefly (additional E in the display: $E 00 1400$). With the buttons $<$ resp. $>$ change the value. Press button TP/AS briefly (E goes out).

If you changed an other parameter by mistake you can find its correct value in the parameter table on page 9.

Leaving the 'extended Expert Mode':

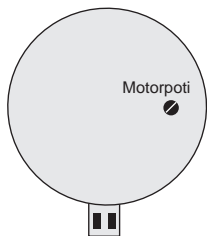
Switch off the set.


Adjustment	Preparation	Adjustment Procedure
1. MW Oscillator	MW; Connect a DC Voltmeter to FMP705 .	Align with L606A at 531kHz for 1.0V \pm 50mV . Check for 7.0V \pm 0.5V at 1602kHz .
2. LW Oscillator	LW; Connect a DC Voltmeter to FMP705 .	Align with L607AL at 153kHz for 1.3V \pm 50mV . Check for 5.0V \pm 0.5V at 279kHz .
3. AM IF	Connect a Test Generator to aerial input; Frequency 1548kHz ; no modulation; $E' = 100\mu V$ (40dB μV). Connect a DC Voltmeter to FMP602 .	Align with L604A for maximum voltage .
4. MW Bandpass	Connect a Test Generator to aerial input; no modulation; $E' = 100\mu V$ (40dB μV). Connect a DC Voltmeter to FMP602 .	Align alternating with C608A at 1548kHz and with L601A at 558kHz for maximum voltage .
5. LW Bandpass	Connect a Test Generator to aerial input; no modulation; $E' = 100\mu V$ (40dB μV). Connect a DC Voltmeter to FMP602 .	Align with L602AL at 162kHz for maximum voltage .
6. AM search level stop	Connect a Test Generator to aerial input; Frequency 1008kHz ; no modulation; Call up the extended expert mode (see above). Apply a signal with $E' = 250\mu V$ (48dB μV). Set DX to OFF.	Change Parameter value 01 until search just stops.
	Apply a signal with $E' = 20\mu V$ (26dB μV). Set DX to ON.	Change Parameter value 00 until search just stops.
7. FM Oscillator	FM; Connect a DC Voltmeter to FMP705 .	Align with L06 at 87.5MHz for 1.6V \pm 50mV . Check for 6.5V \pm 0.5V at 108MHz .
8. FM RF and IF	Connect a Test Generator to aerial input; Frequency 95.0MHz ; no modulation; $E' = 100\mu V$ (40dB μV). Connect a DC Voltmeter between FMP101 (+) and FMP103 (-) .	Align alternating with L03 and L04 for maximum .
		Align with L05 for maximum .
9. IF Center frequency	Connect a Test Generator to aerial input; Frequency 98.0MHz ; $f_{mod} = 1kHz$; Hub = 22.5kHz; $E' = 1mV$ (60dB μV). Connect an AF Voltmeter to FMP101 . Call up the extended expert mode (see above). Select parameter 48.	Set the parameter value for minimum AF voltage .
10. Stop Generator	Connect a sweep generator to aerial input. Center frequency 95.0MHz ; $\Delta f = \pm 100kHz$; no modulation; $E' = 100\mu V$ (40dB μV); Connect an Oscilloscope to FMP104 .	Align L 101 for a symmetrical stop impulse. 
11. Field strength	Connect a Test Generator to aerial input; Frequency 95.0MHz ; no modulation; $E' = 70\mu V$ (37dB μV). Connect a DC Voltmeter between FMP101 (+) and FMP103 (-) .	Adjust with CR26 for +300mV \pm 10mV .

Adjustment	Preparation	Adjustment Procedure
12. Stereo Crosstalk	Connect a Test Generator via a Stereo Coder to aerial input; Frequency 95.0MHz ; f_{mod} 1kHz at 22.5kHz dev.; Pilot 19kHz at 7.5kHz dev.; RDS 57kHz at 1.2kHz dev.; $E' = 1mV$ (60dB μ V); modulate only the left channel . Connect an AF Voltmeter to loudspeaker outputs . Call up the extended expert mode (see above). Select parameter 53.	Set the parameter value for minimum AF voltage on the right channel .
13. FM search level stop	Connect a Test Generator to aerial input; Frequency 95.1MHz ; no modulation; Call up the extended expert mode (see above). Apply a signal with $E' = 80\mu V$ (38dBμV). Set DX to OFF.	Change Parameter value 03 until search just stops.
	Apply a signal with $E' = 8\mu V$ (18dBμV). Set DX to ON.	Change Parameter value 02 until search just stops.
14. Power Amplifier Over Temperature	In 'cold' condition measure the voltage U_m at FMP1609 . Calculate the parameter value: $W = (U_m - 340mV) / 16.9mV$. e.g.: $U_m = 1.20V$. $W = (1200mV - 340mV) / 16.9mV$. $W = 860mV / 16.9mV = 43.8 = 44$.	Change Parameter 65 to the calculated value. e.g.: ϵ 65 44.

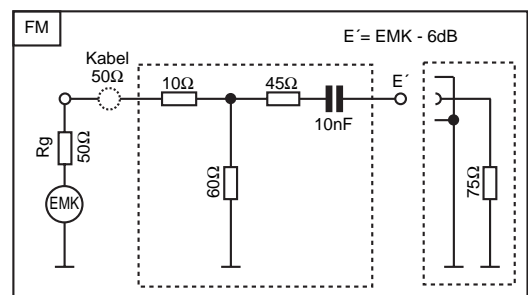
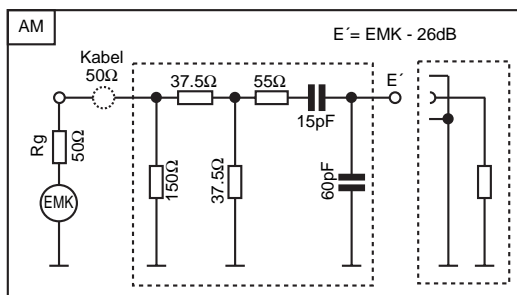
2. Tape Drive

Test equipment: Frequency counter, Test Cassette 448A (Part No. 35079 023 0000)

Adjustment	Preparation	Adjustment Procedure
Tape Speed	Insert Test Cassette 448A and play 3150Hz part. Connect a frequency counter to loudspeaker outputs .	With the 'Motorpoti' adjust for 3150Hz \pm 100Hz. 

Dolby noise reduction under license from Dolby Laboratories Licensing Corporation.
„DOLBY“ and the double D Symbol  are trademarks of Dolby Laboratories Licensing Corporation.
NR = Noise Reduction.

For adjustment use the aerial dummies for AM resp. FM



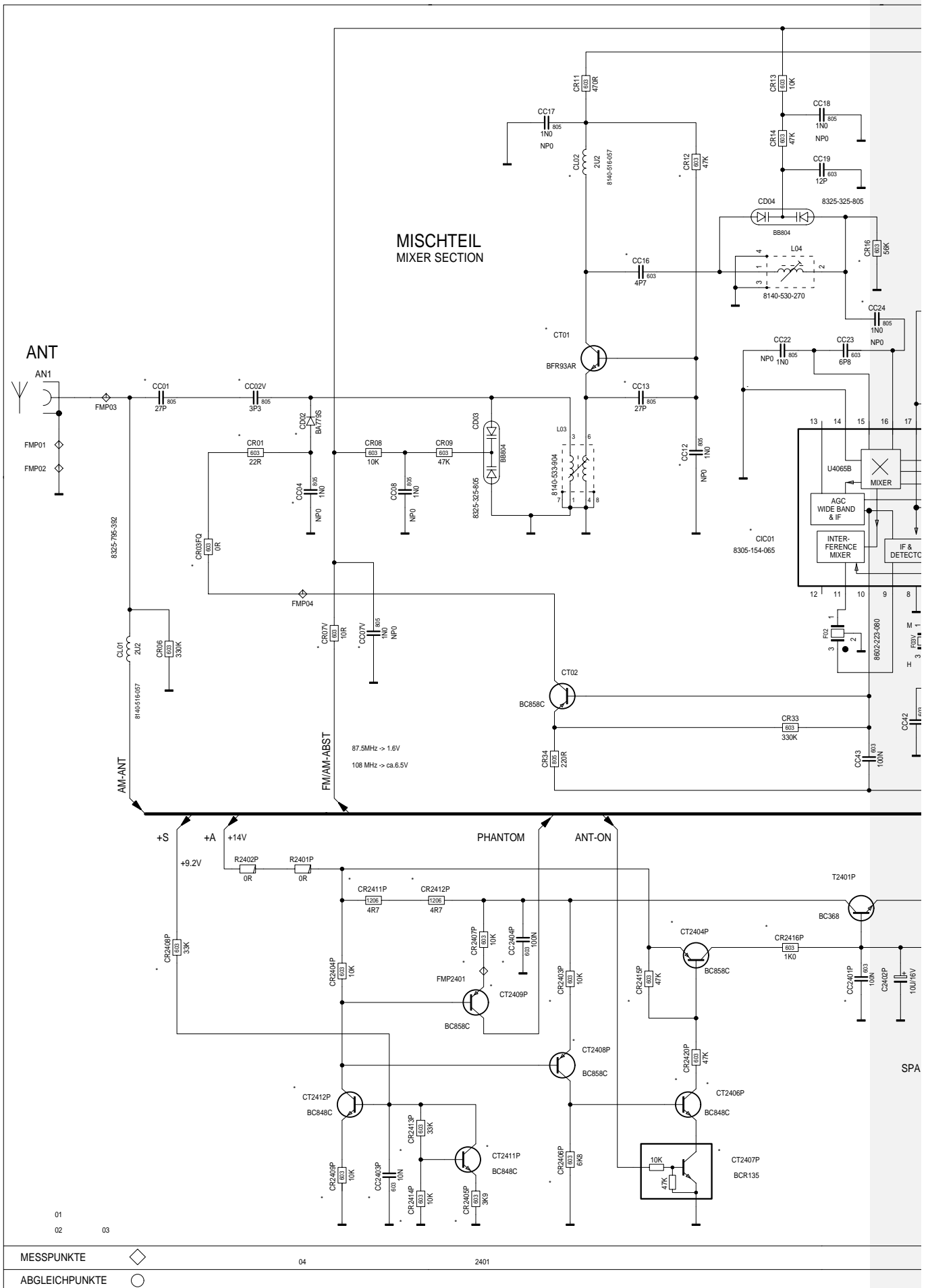
Parametertabelle / Set of Parameters

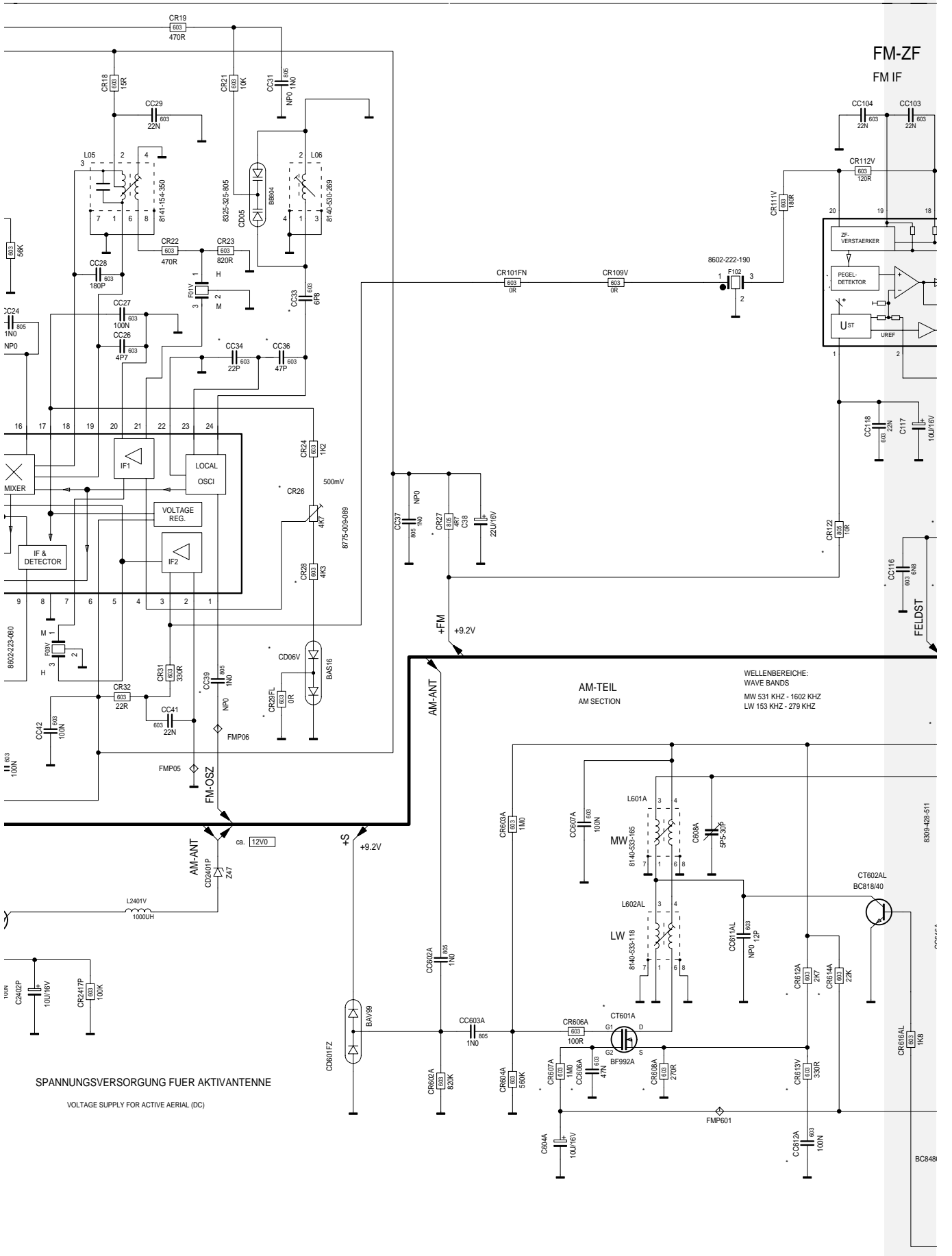
Parameter	Wert Value	Beschreibung Description
0		AM level DX
1		AM level LOCAL
2		FM level DX
3		FM level LOCAL
4	3840	
5	2920	
6	2580	
7	1800	
8	2600	
9	380	
10	480	
11	3360	
12	2980	
13	2600	
14	2200	
15	2200	
16	2580	
17	3	
18	10	
19	25	
20	60	
21	60	
22	2	
23	10	
24	255	
25	255	
26	20	
27	50	
28	80	
29	2	
30	75	
31	180	
32	0	
33	1	
34	2	
35	15	

Parameter	Wert Value	Beschreibung Description
36	5	
37	80	
38	248	
39	21	
40	231	
41	239	
42	133	
43	112	
44	34	
45	126	
46	133	
47	98	
48		ZF-Mitteneinstellung / IF center
49	6	
50	4	
51	3	
52	7	
53		Übersprechen / Stereo Crosstalk
54	46	
55	0	
56	170	
57	18	
58	15	
59	3	
60	1	
61	9	
62	8	
63	7	
64	0	
65		Endstufentemperatur / Amplifier Temp.
66	254	

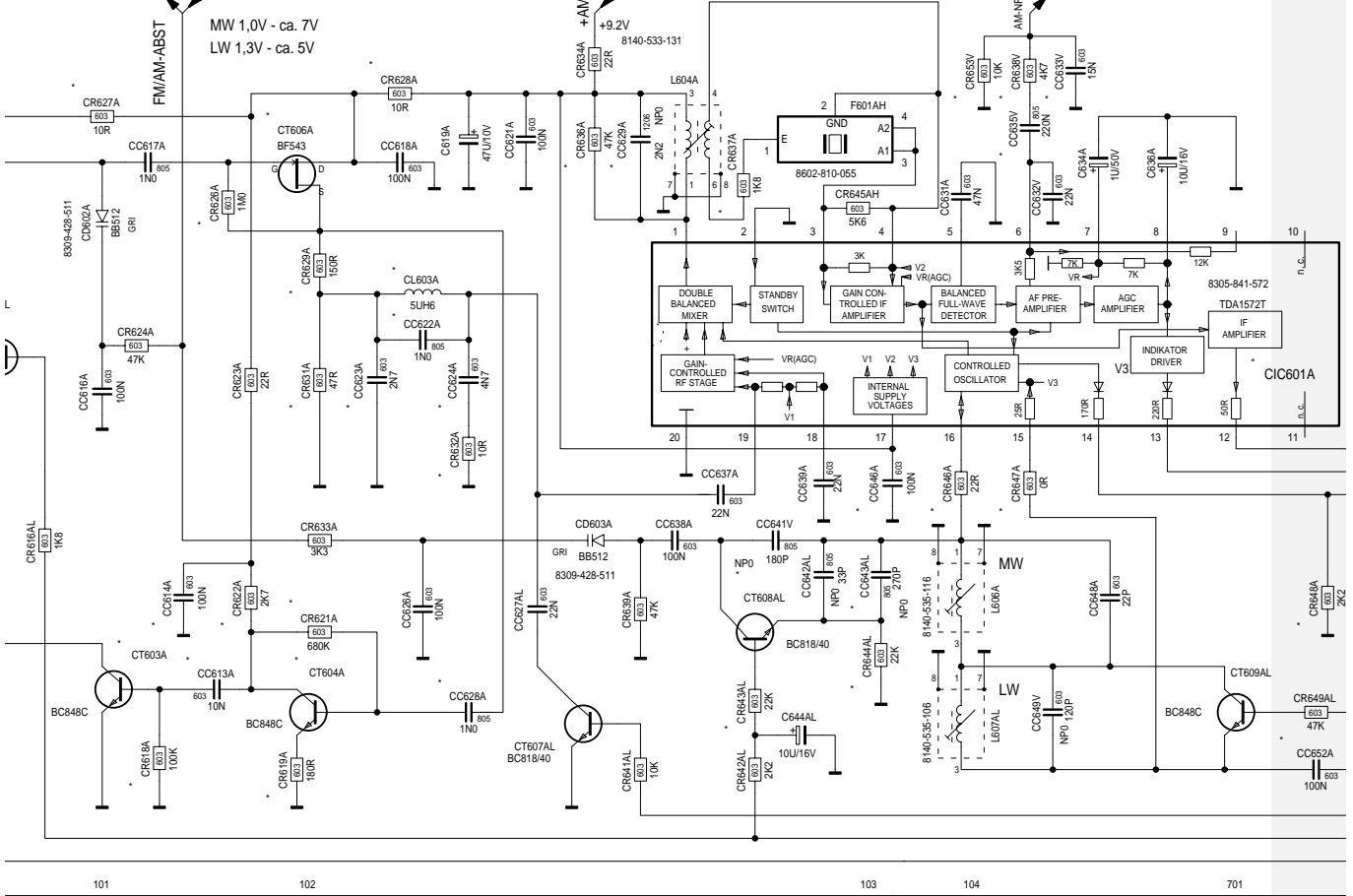
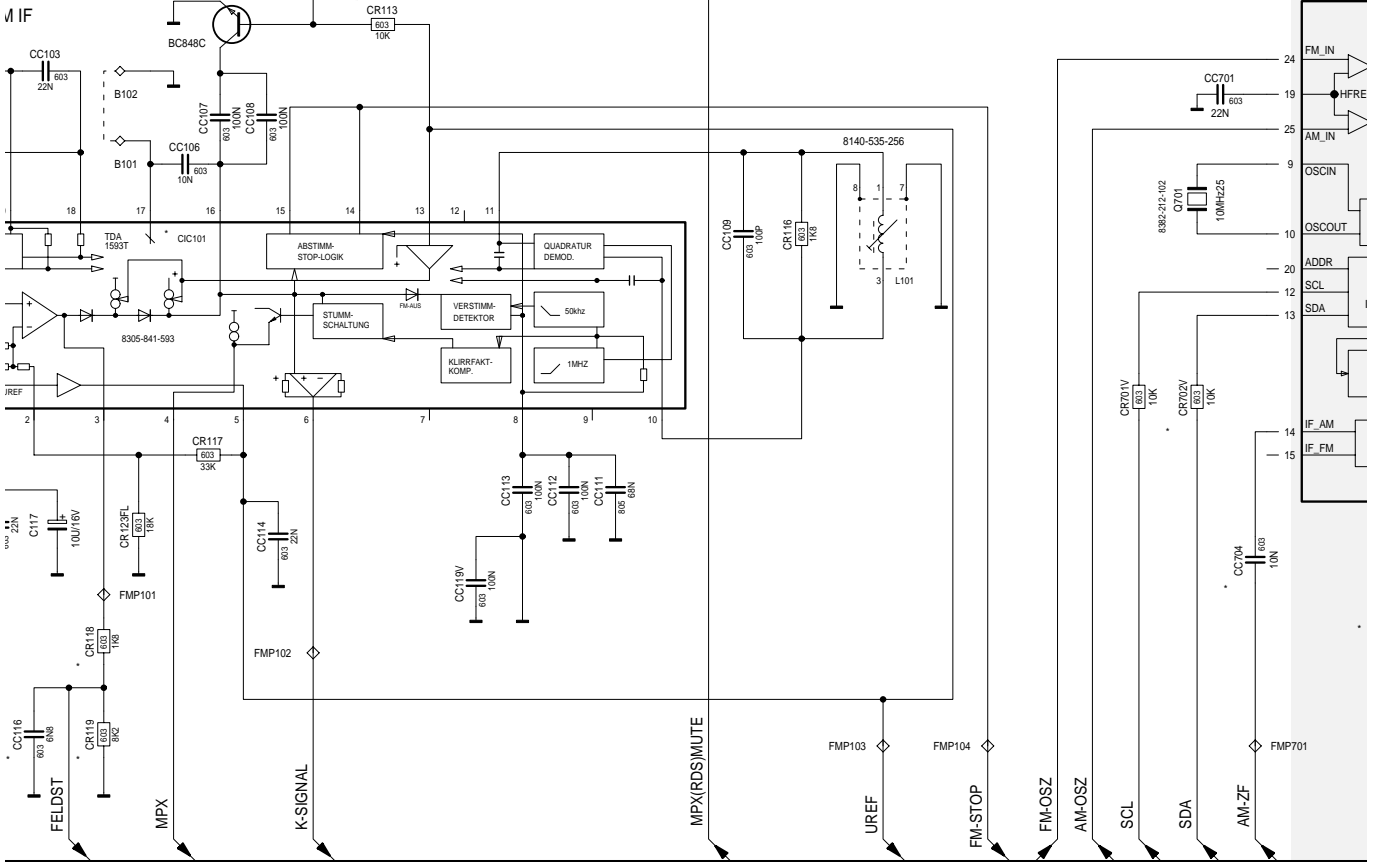
Schaltpläne und Druckplattenabbildungen / Circuit Diagrams and Layout of PCBs

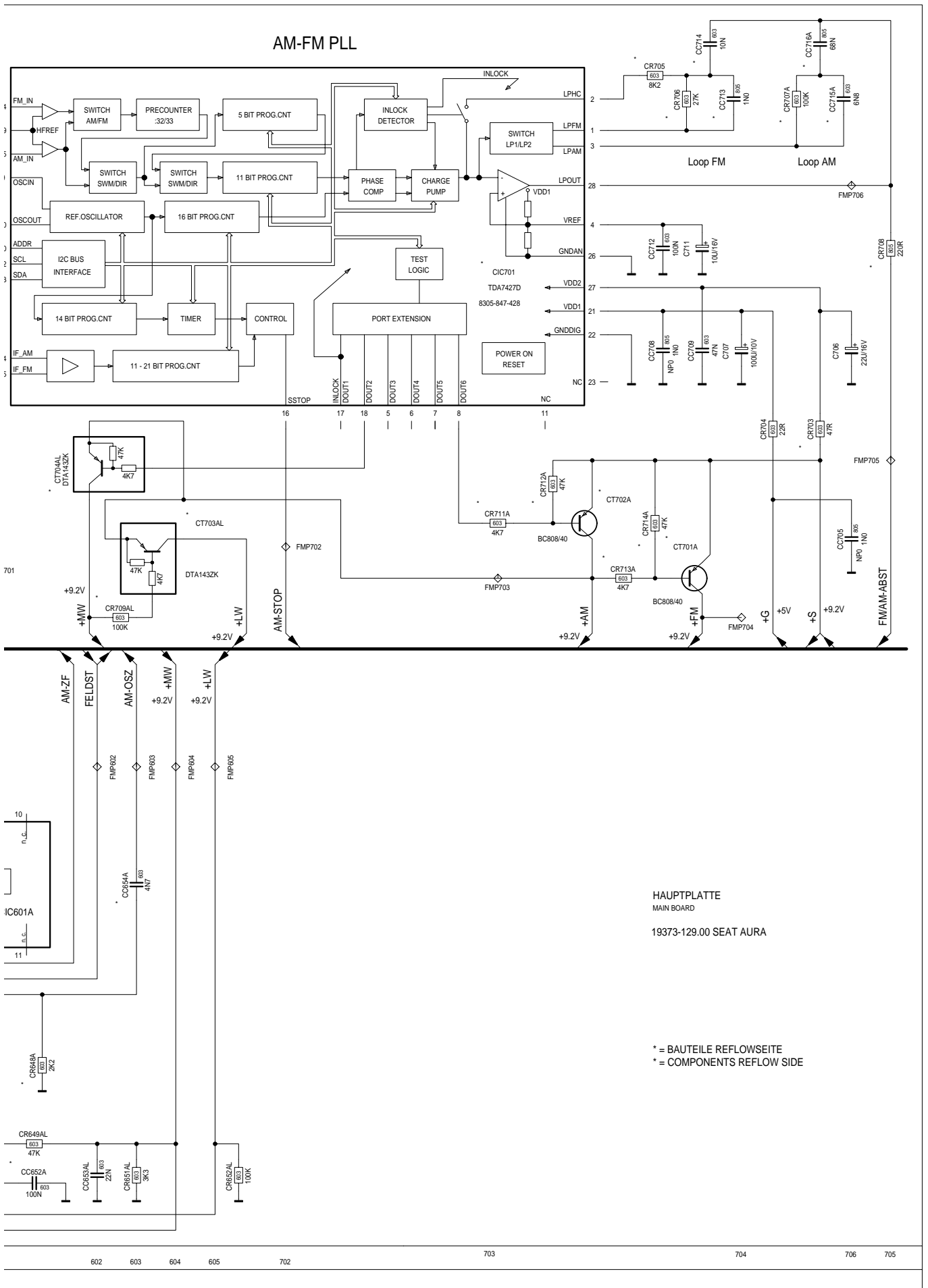
HF-Teil / RF Part



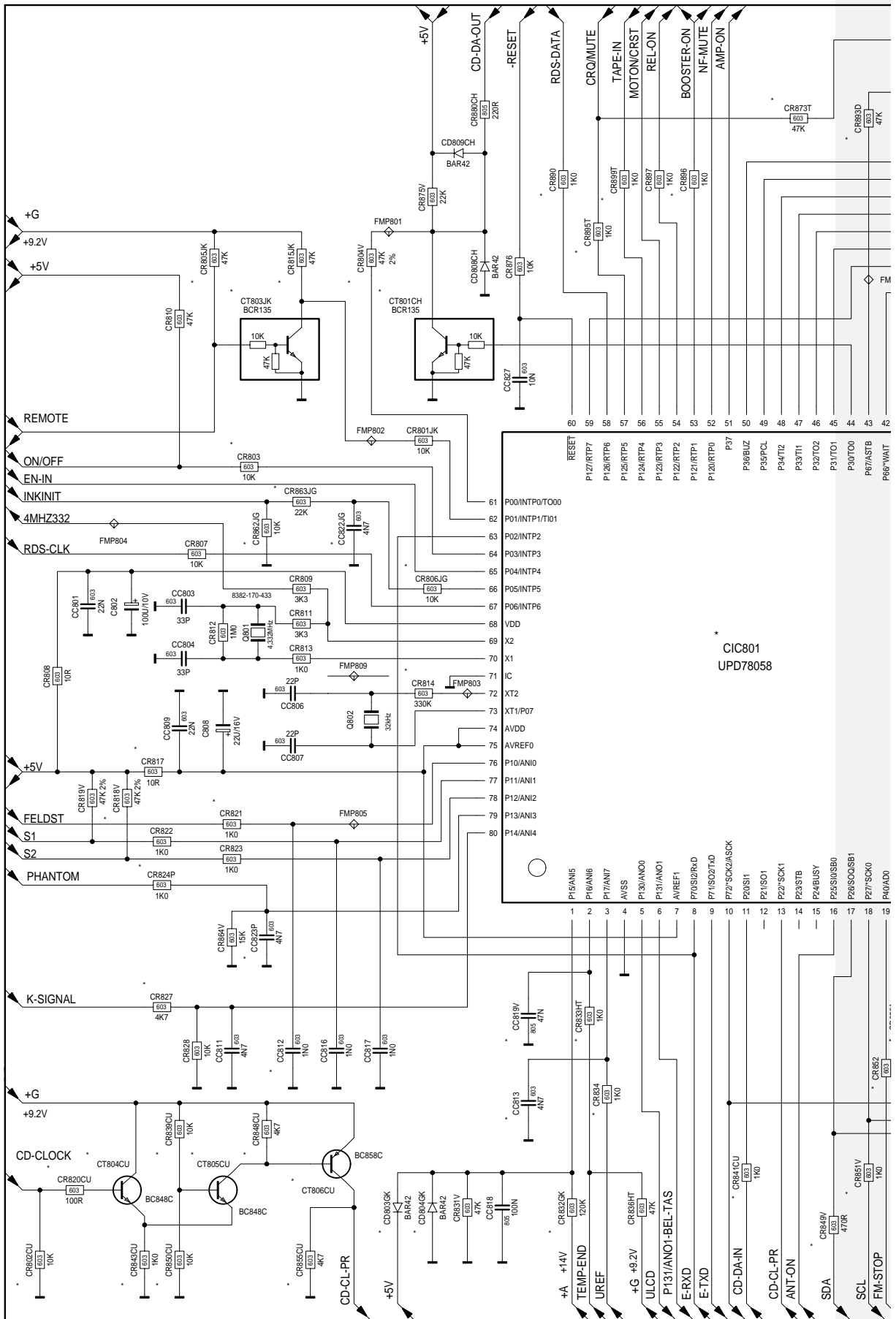


M-ZF

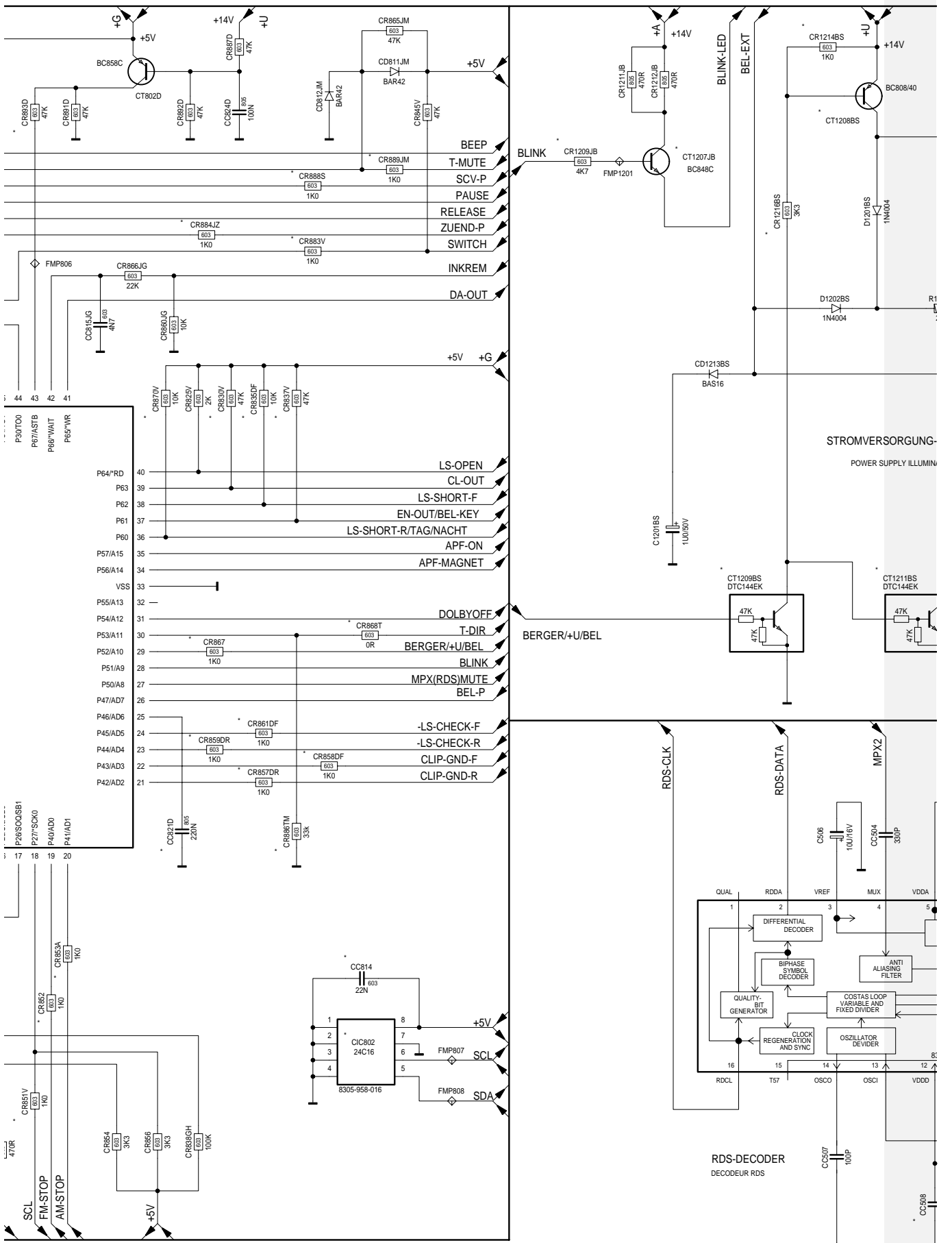




Prozessor-Teil / Processor Part

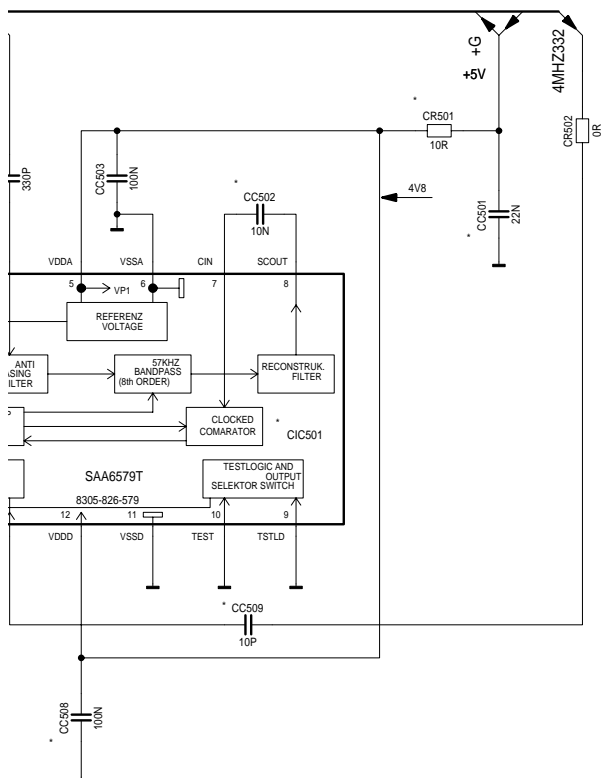
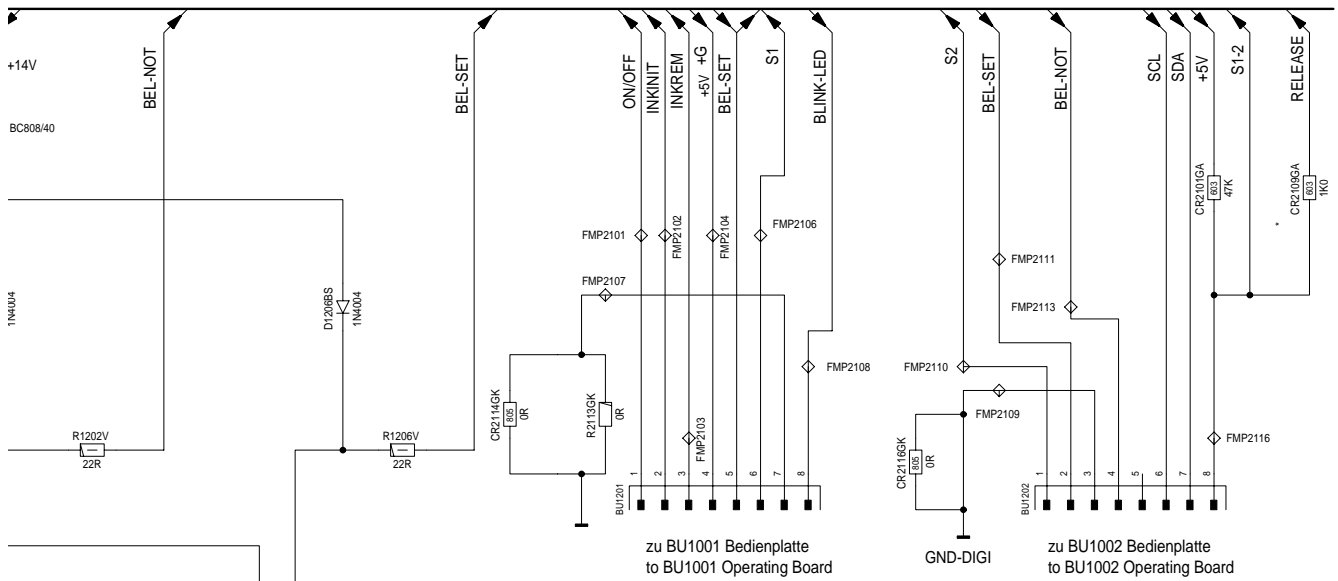


MESSPUNKTE	◇	804	809	801	803	806
ABGLEICHPUNKTE	○		805	802		



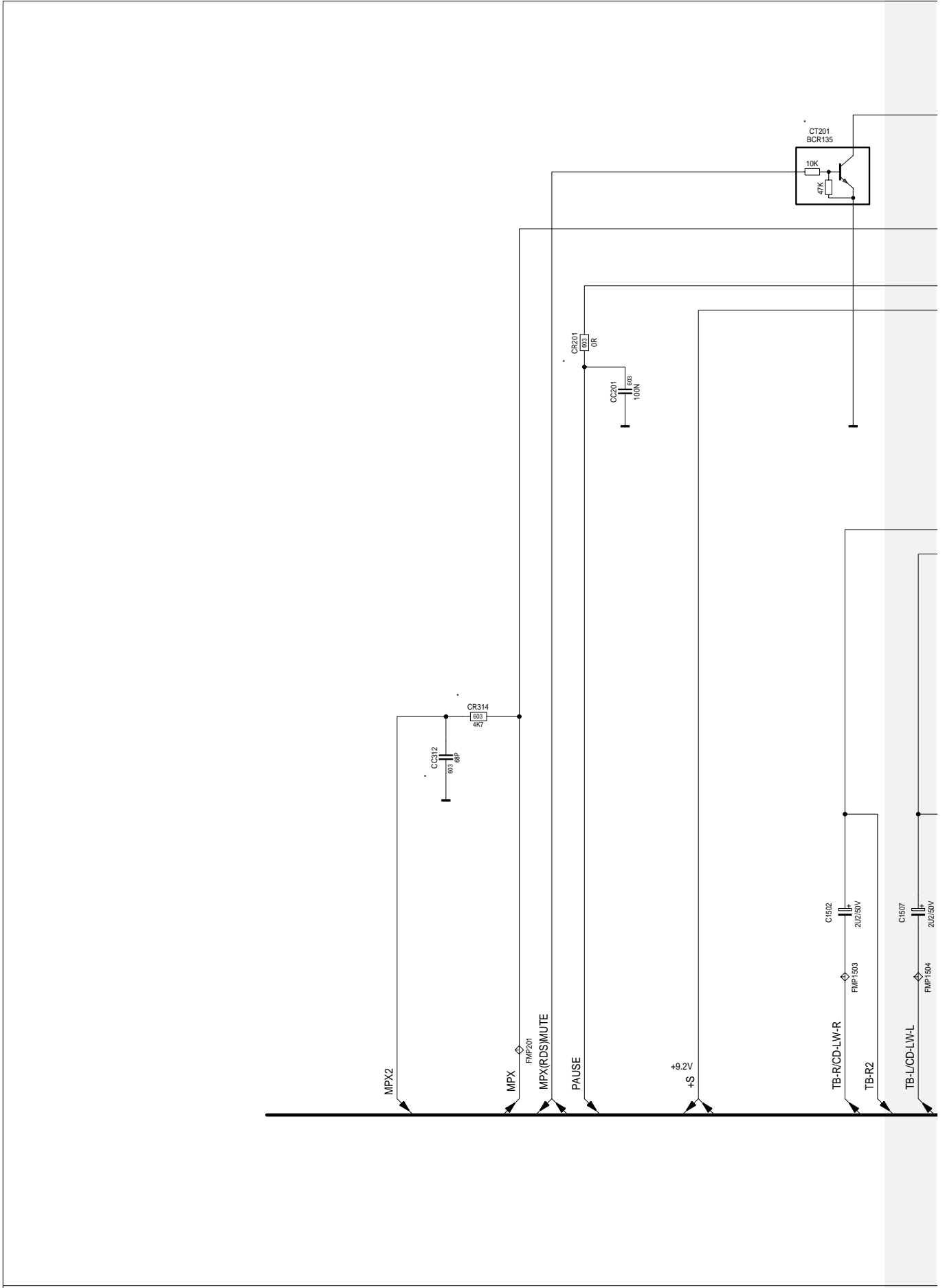
806

807
808



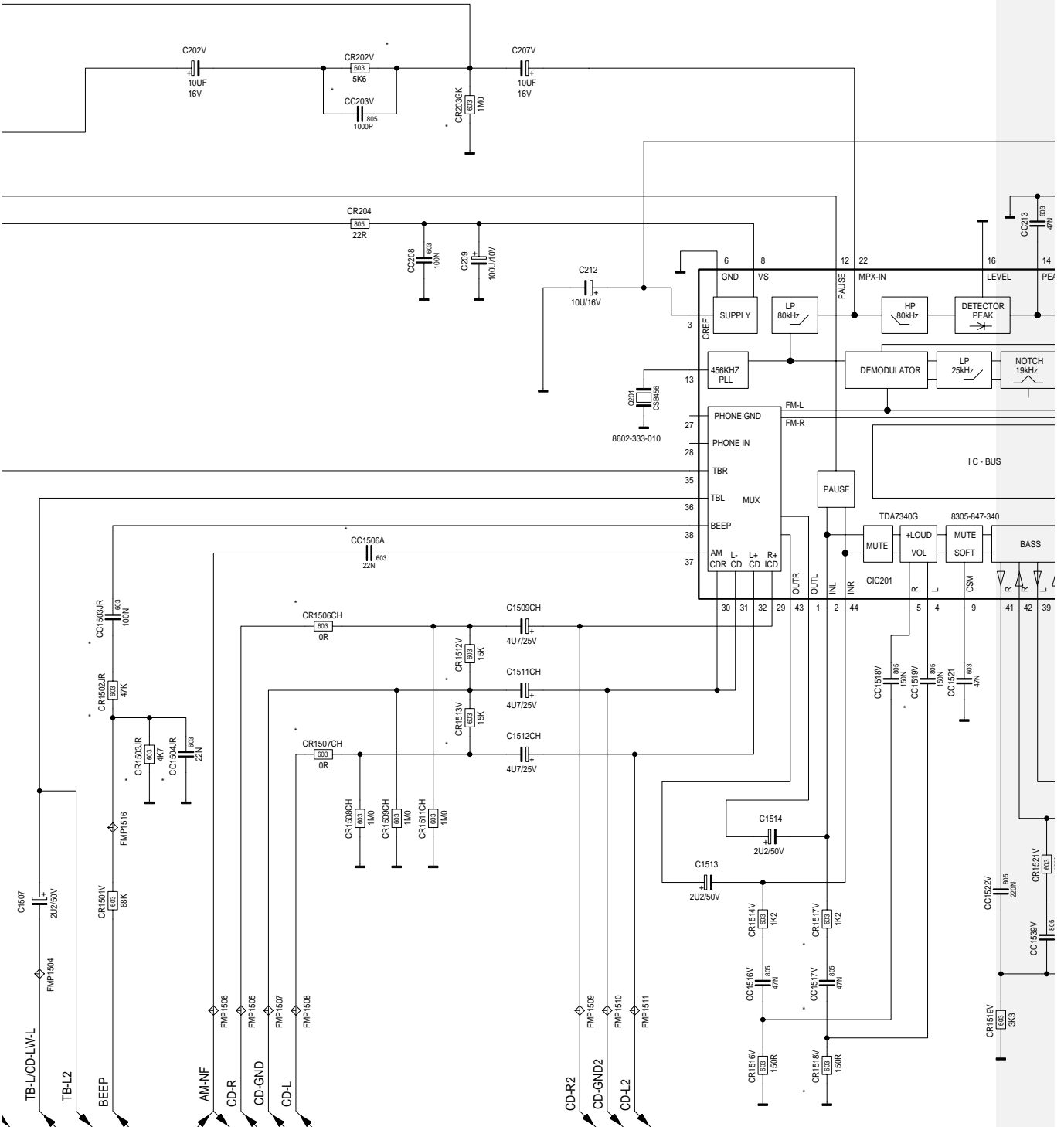
2107 2101 2102 2103 2104 2106 2108 2110 2109 2111 2112 2113 2116

Klangsteller / Sound Control



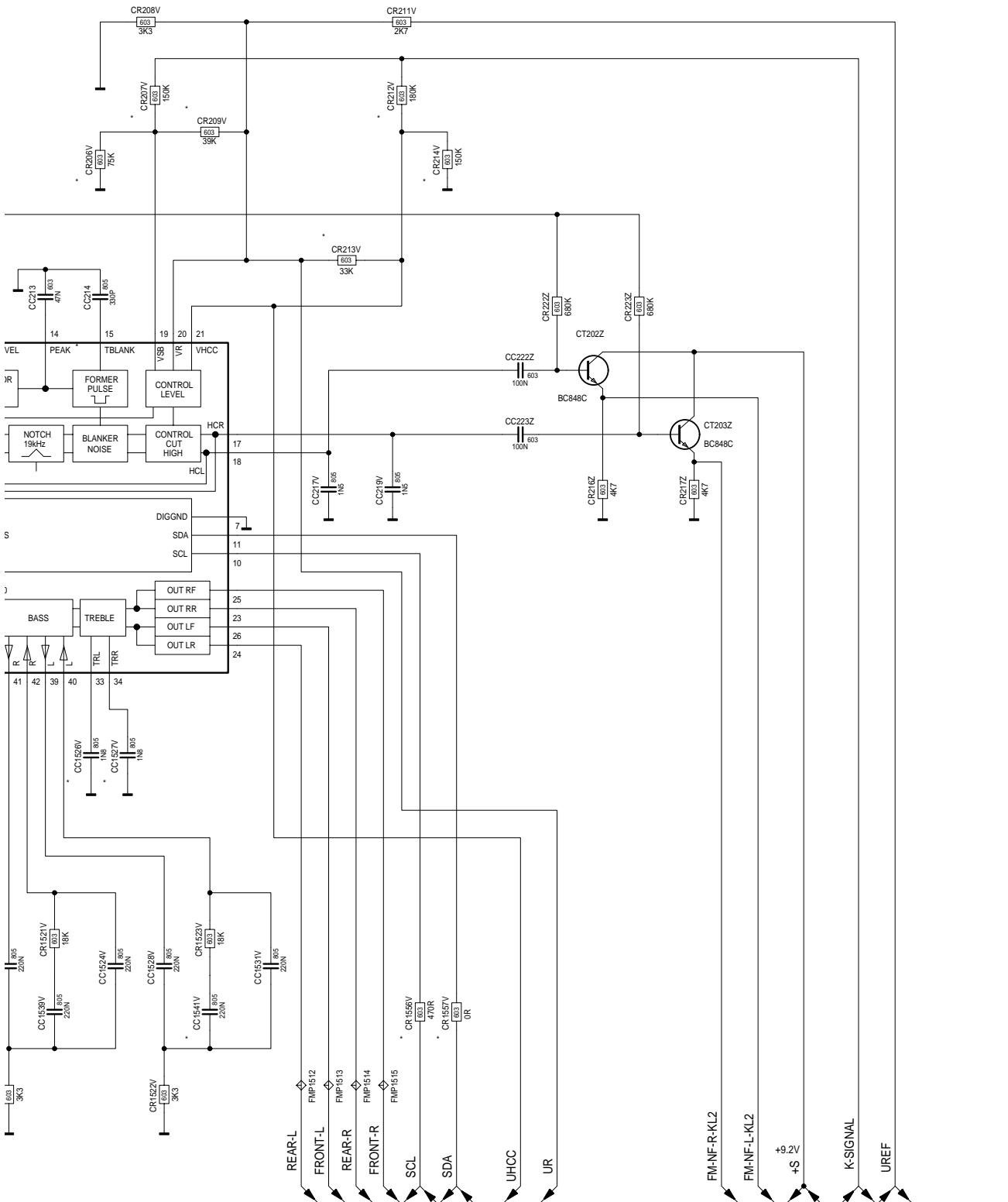
MESSPUNKTE	◇	201	1501	1502	1503	1504
ABGLEICHPUNKTE	○					

STEREO / VSA / KLANGSTELLER SOUND CONTROL



19373-129.00 SEAT AURA

1504 1516 1506 1505 1507 1508 1509 1510 1511



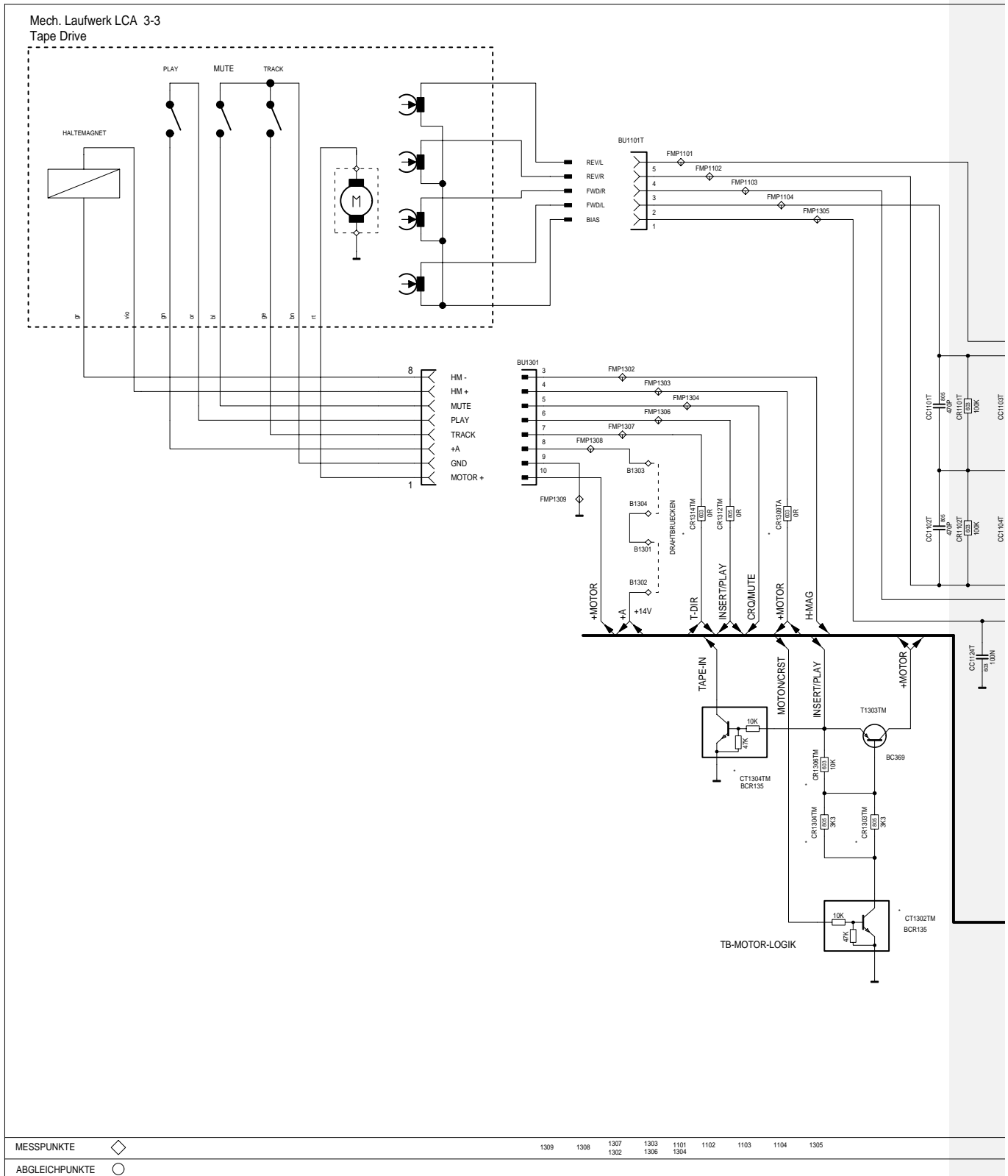
JRA

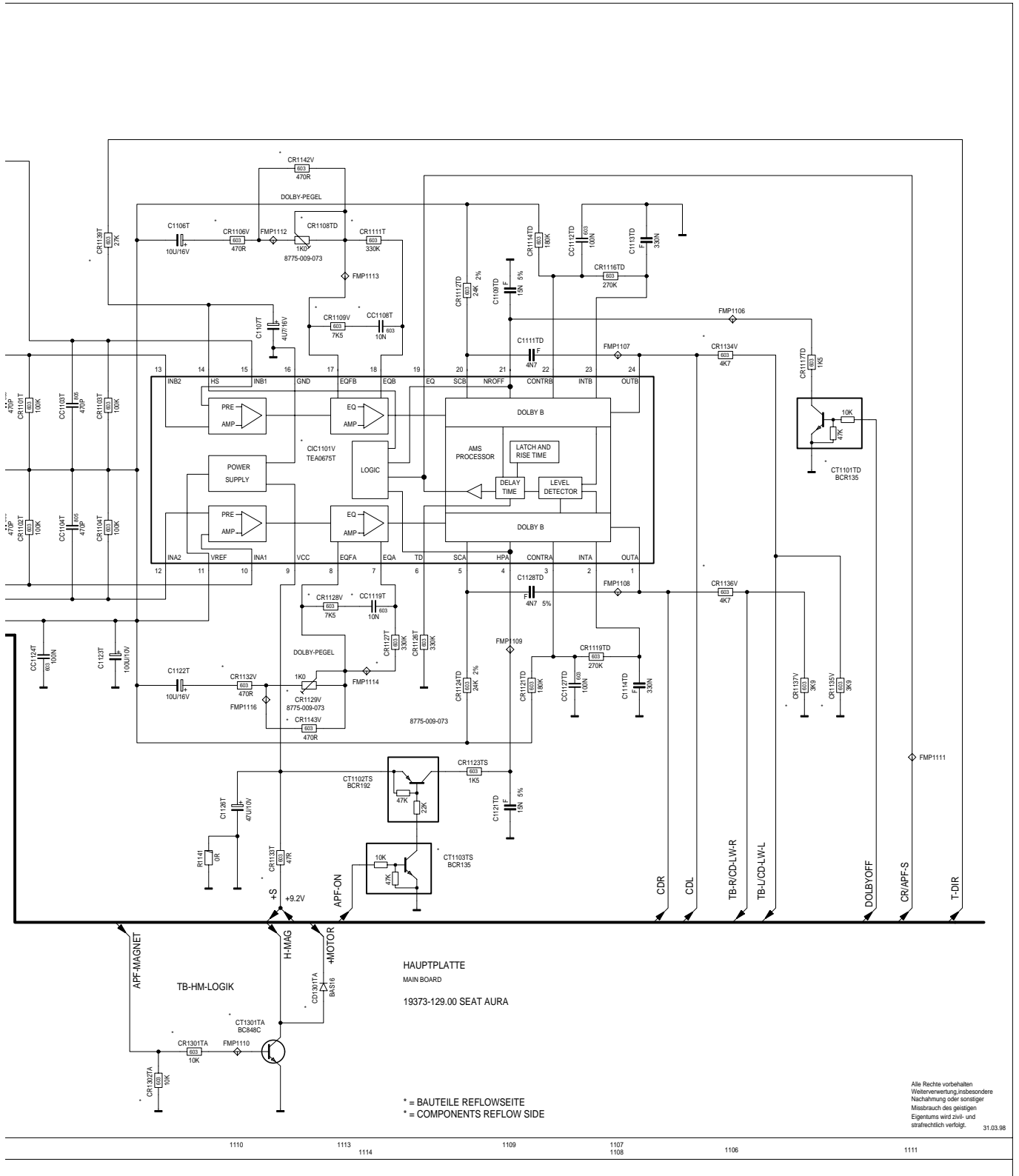
HAUPTPLATTE
MAIN BOARD

* = BAUTEILE REFLOWSEITE
* = COMPONENTS REFLOW SIDE

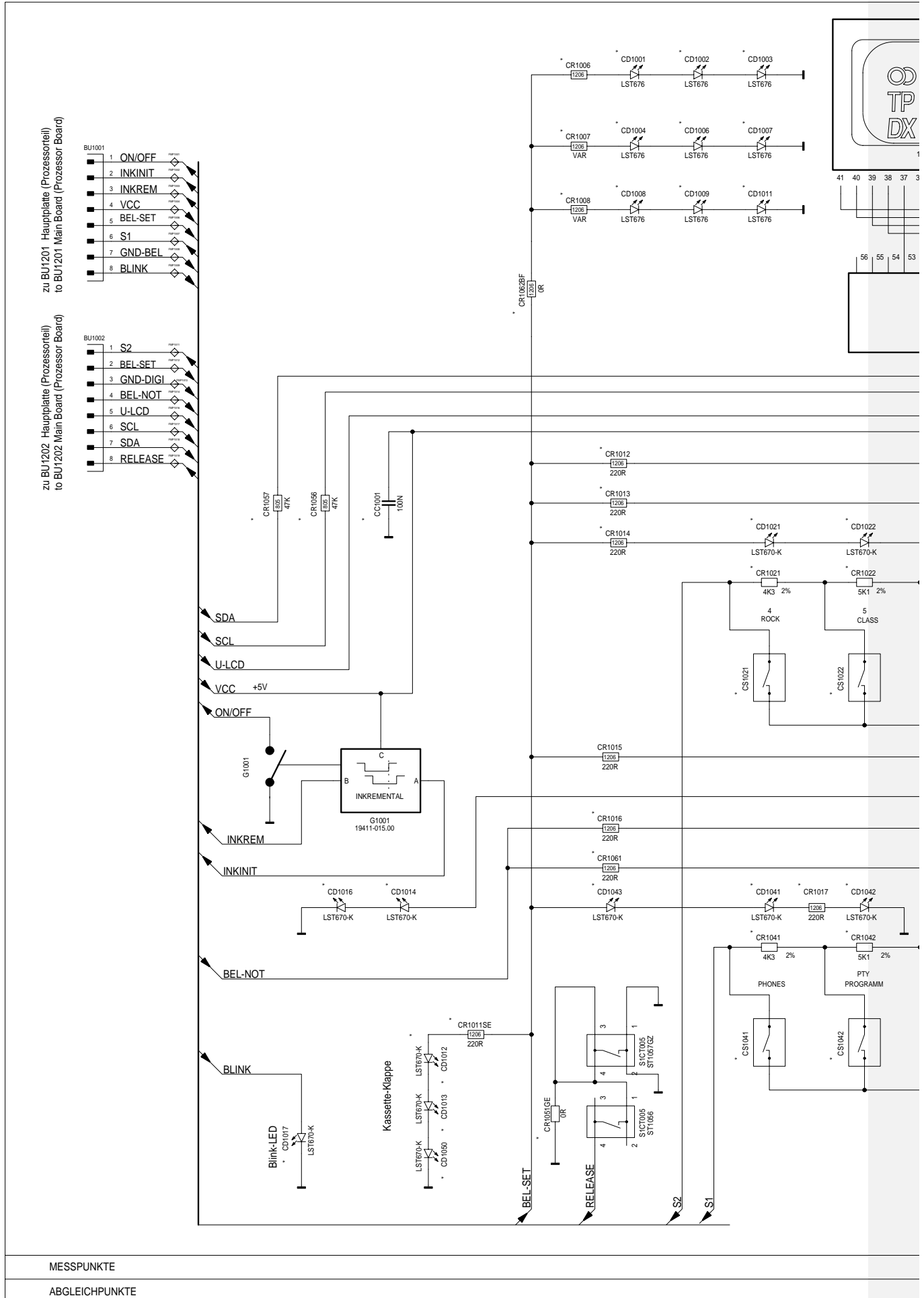
1512 1514
1513 1515

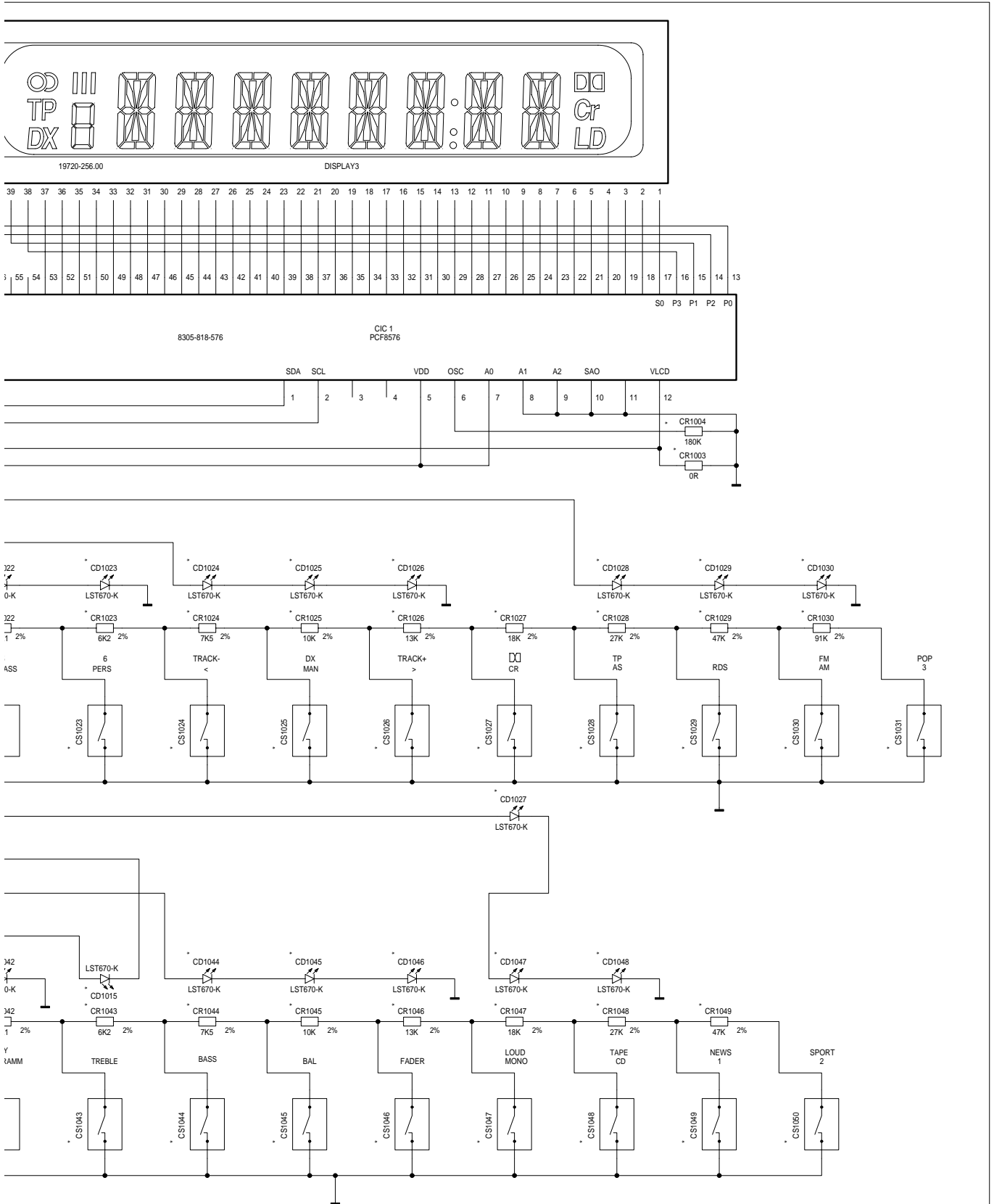
Kassetten-Teil / Cassette Part





Bedienplatte / Operating Board





BEDIEN-LCD-PLATTE

OPERATING BOARD

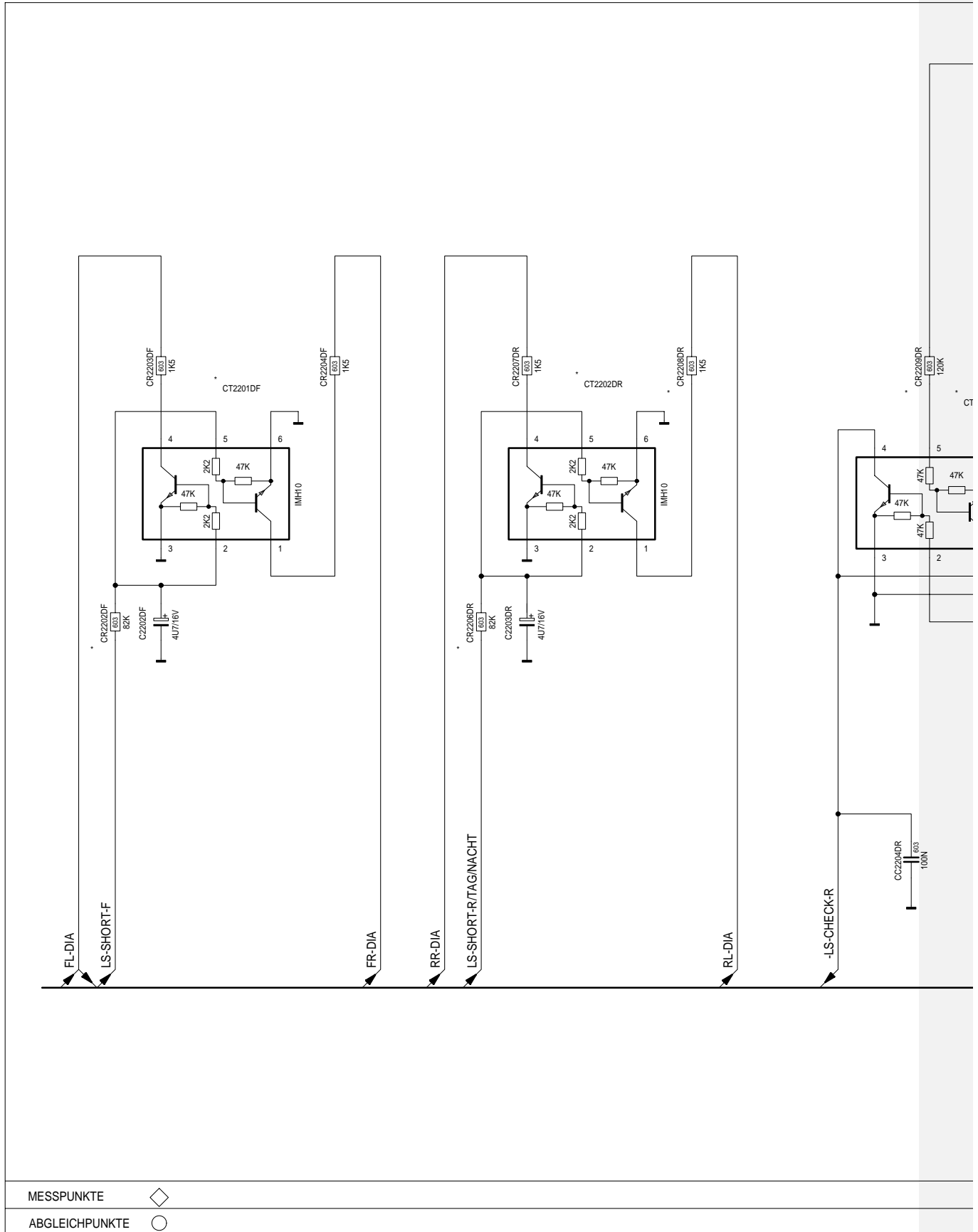
19373-128.00

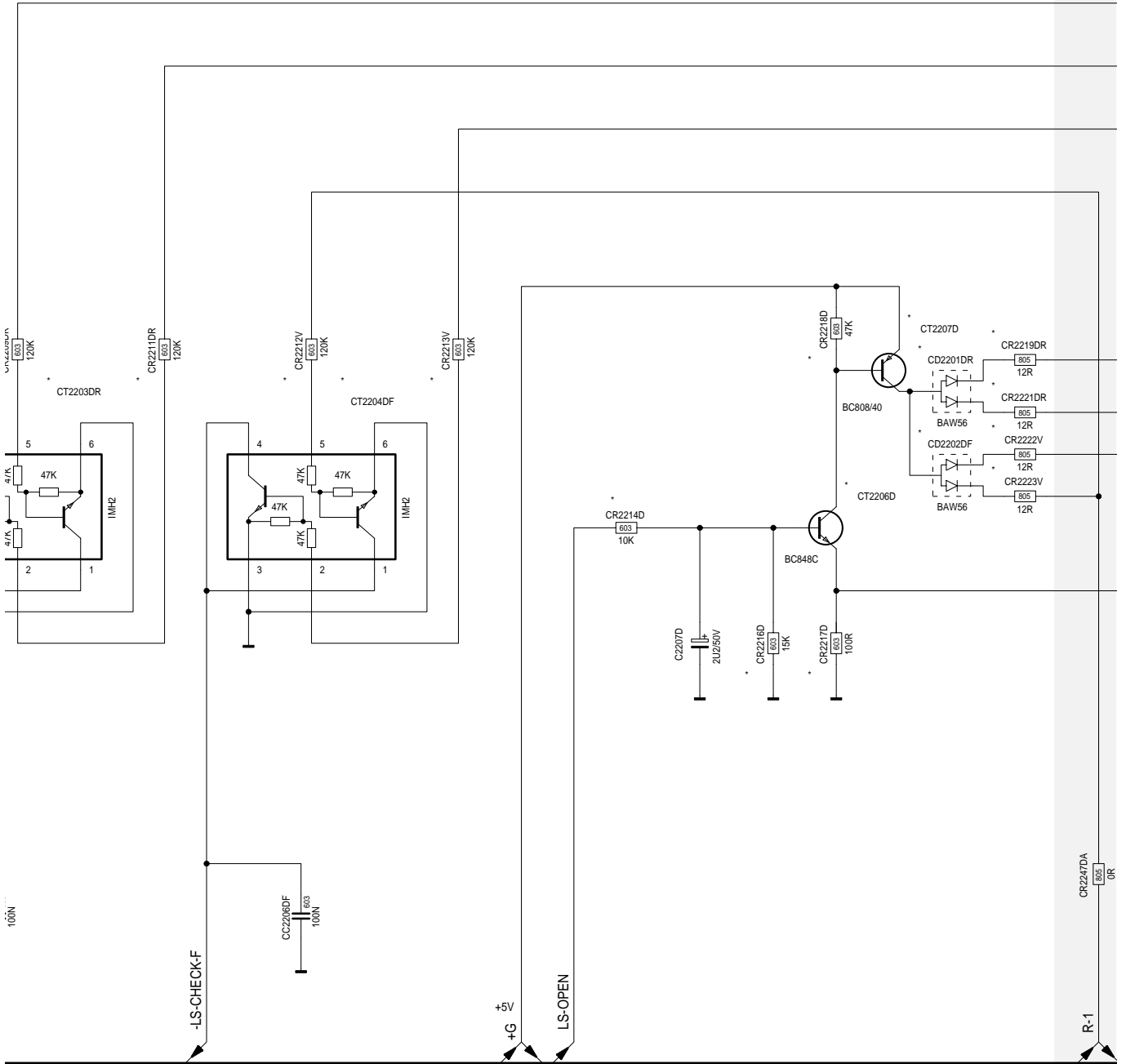
- * = BAUTEILE REFLOWSEITE
- * = COMPONENTS REFLOW SIDE

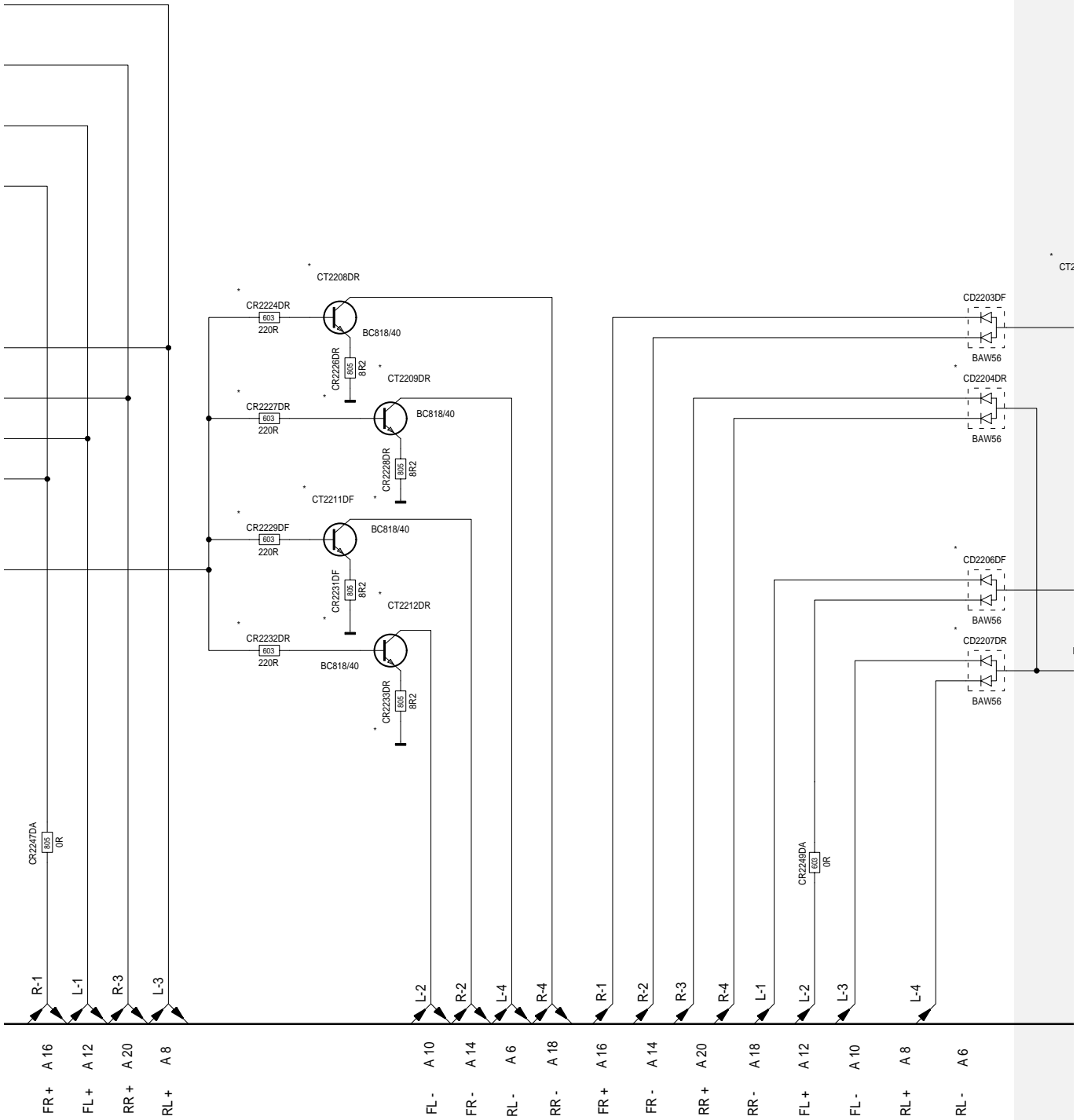
Alle Rechte vorbehalten
 Weiterverwertung, insbesondere
 Nachahmung oder sonstiger
 Missbrauch des geistigen
 Eigentums wird zivil- und
 strafrechtlich verfolgt.

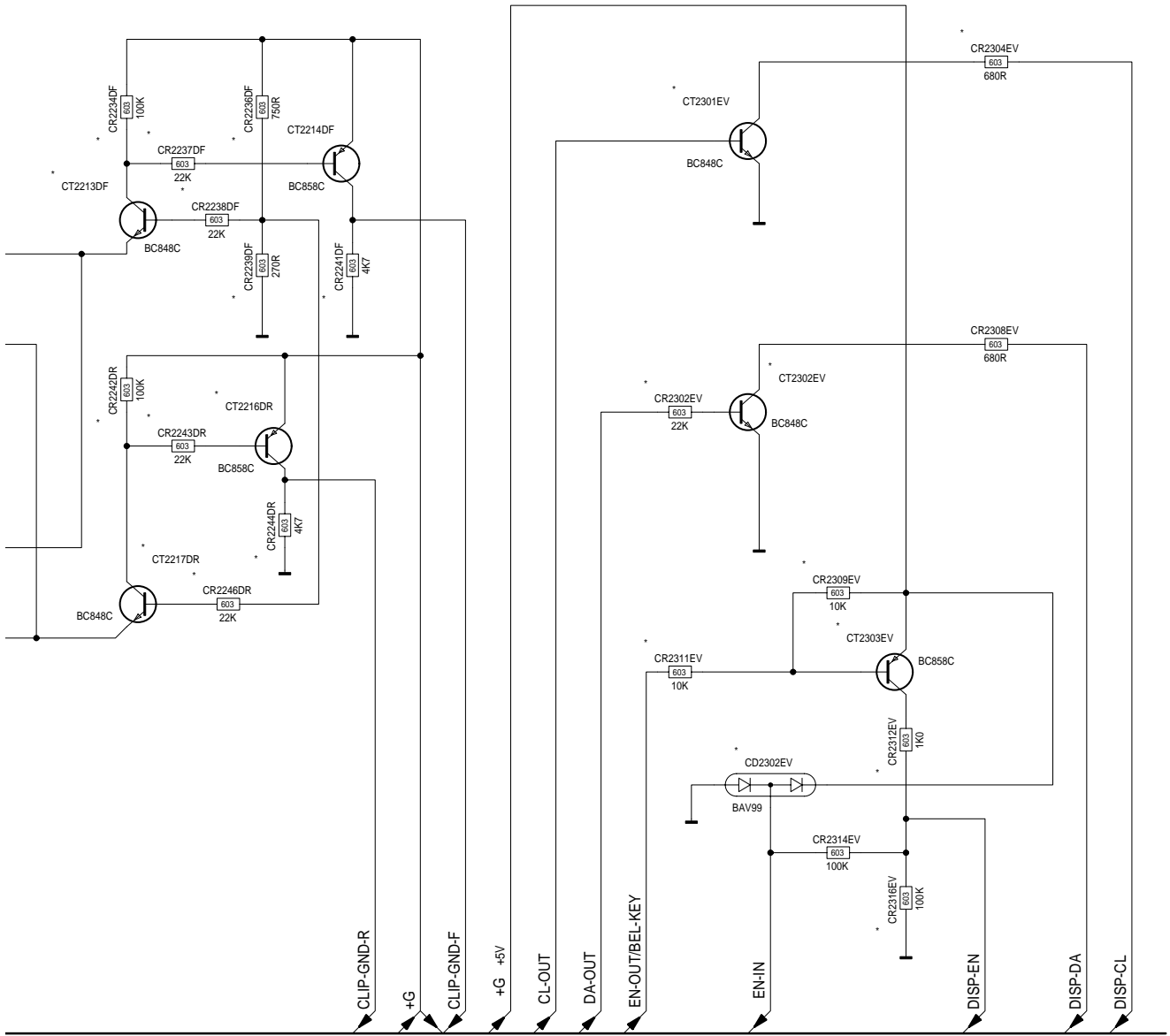
31.03.98

Diagnose und ext. Display / Diagnoses and ext. Display









HAUPTPLATTE
MAIN BOARD

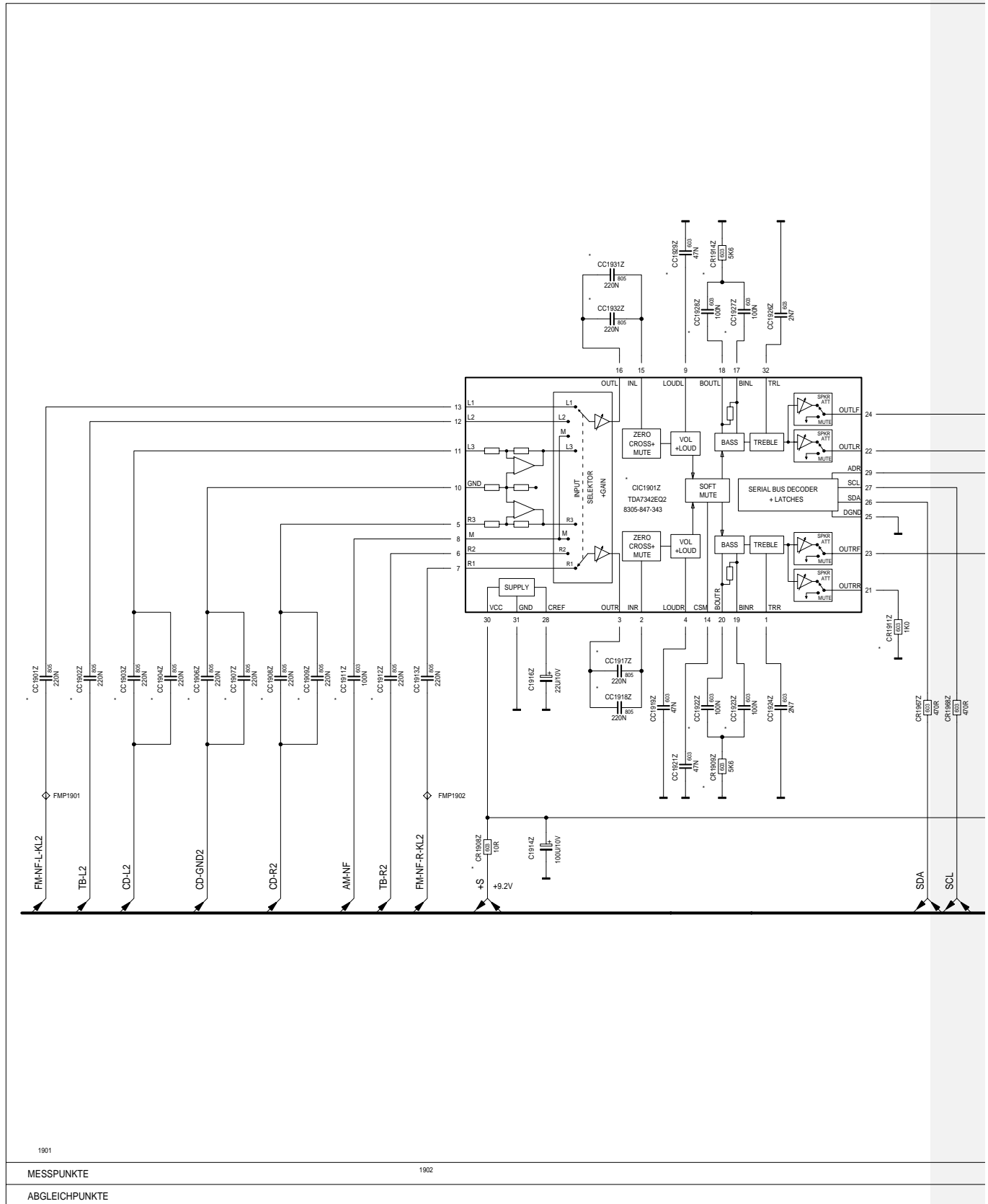
19373-129.00 SEAT AURA

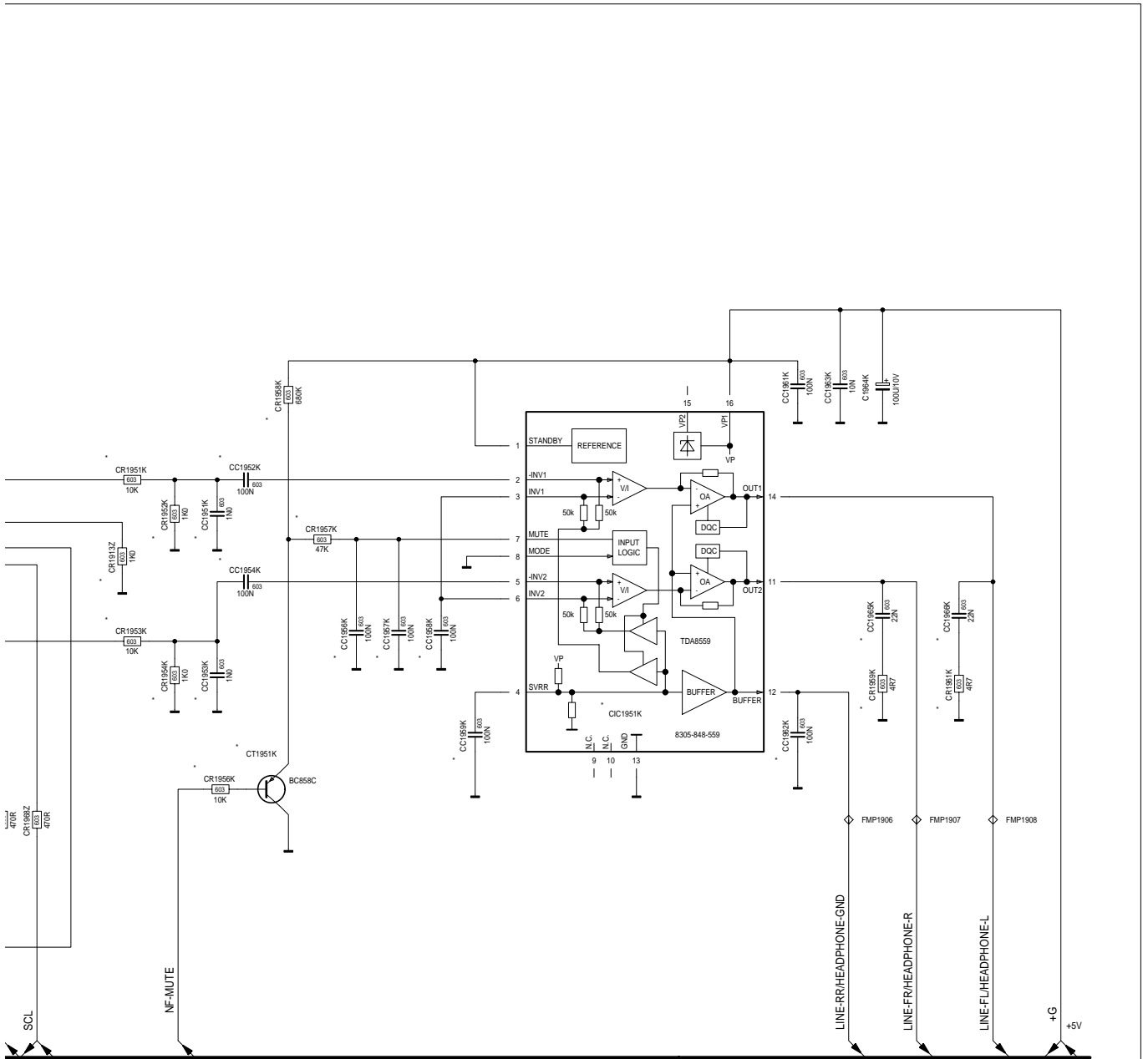
* = BAUTEILE REFLOWSEITE
* = COMPONENTS REFLOW SIDE

Alle Rechte vorbehalten
Weiterverwertung, insbesondere
Nachahmung oder sonstiger
Missbrauch des geistigen
Eigentums wird zivil- und
strafrechtlich verfolgt.

31.03.98

Klangsteller Kopfhörer / Sound Control Headphone





HAUPTPLATTE
 MAIN BOARD
 19373-129.00 SEAT AURA

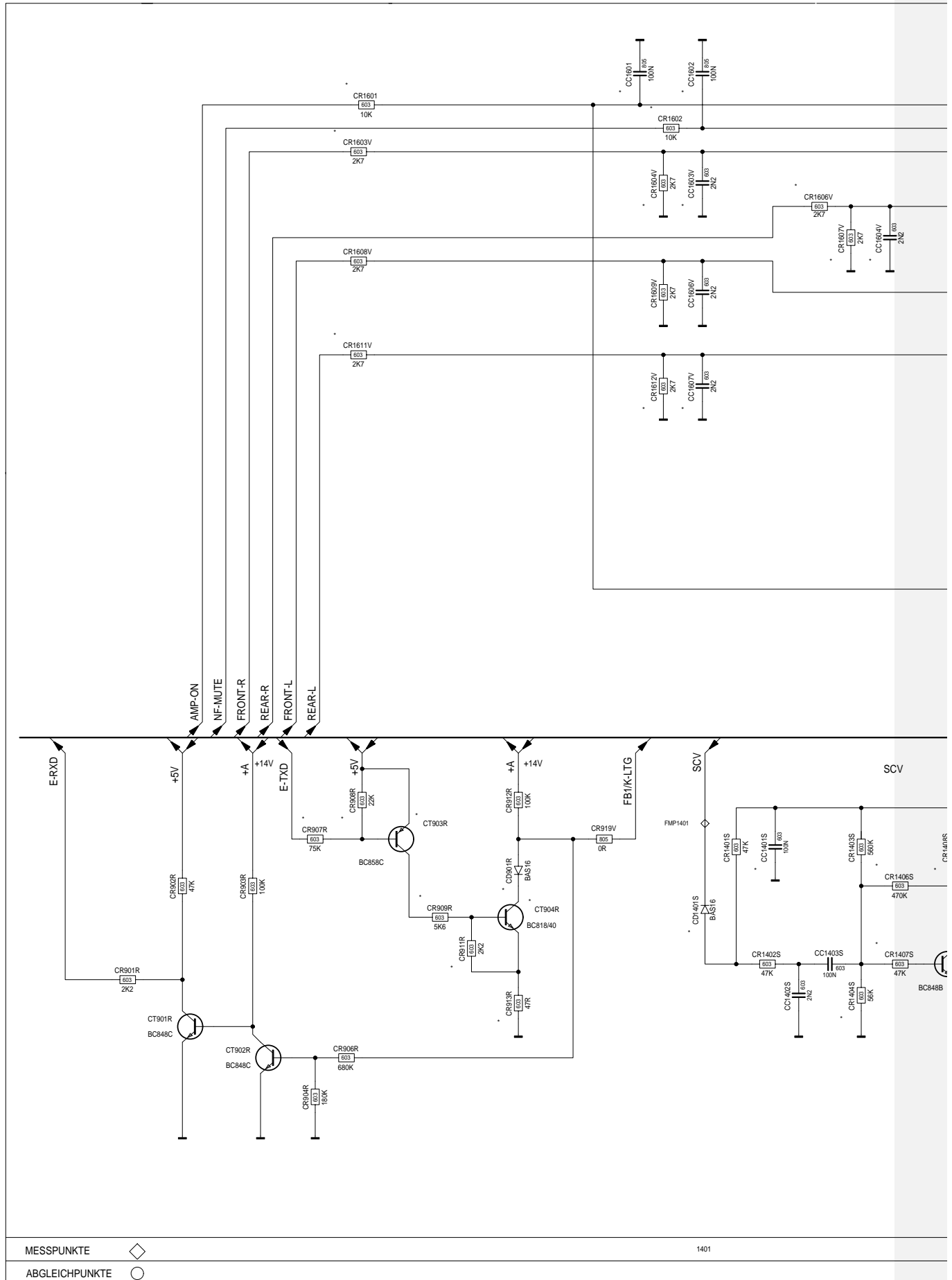
* = BAUTEILE REFLOWSEITE
 * = COMPONENTS REFLOW SIDE

Alle Rechte vorbehalten
 Weiterverwertung insbesondere
 Nachahmung oder sonstiger
 Mißbrauch des geistigen
 Eigentums wird zivil- und
 strafrechtlich verfolgt.

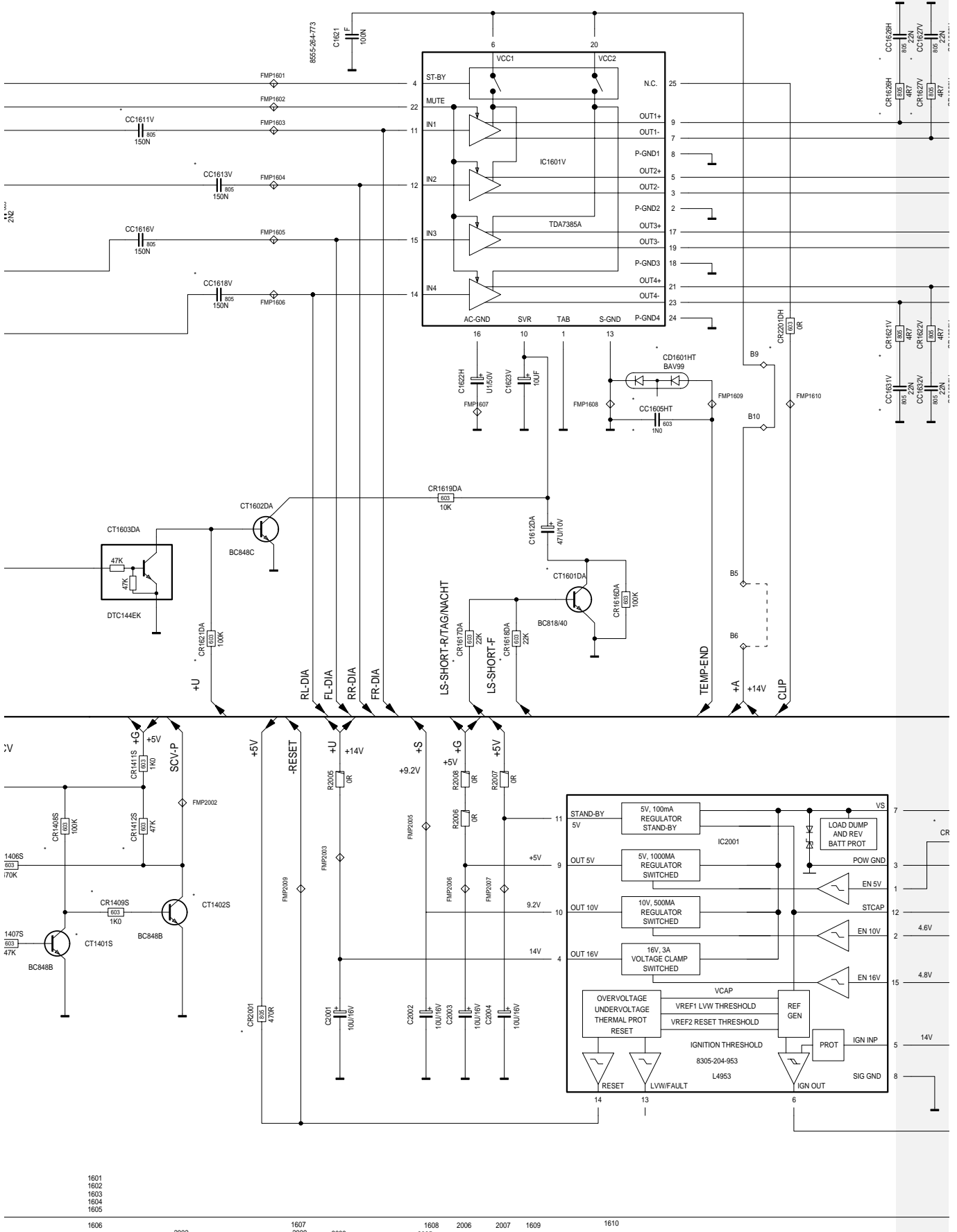
31.03.98

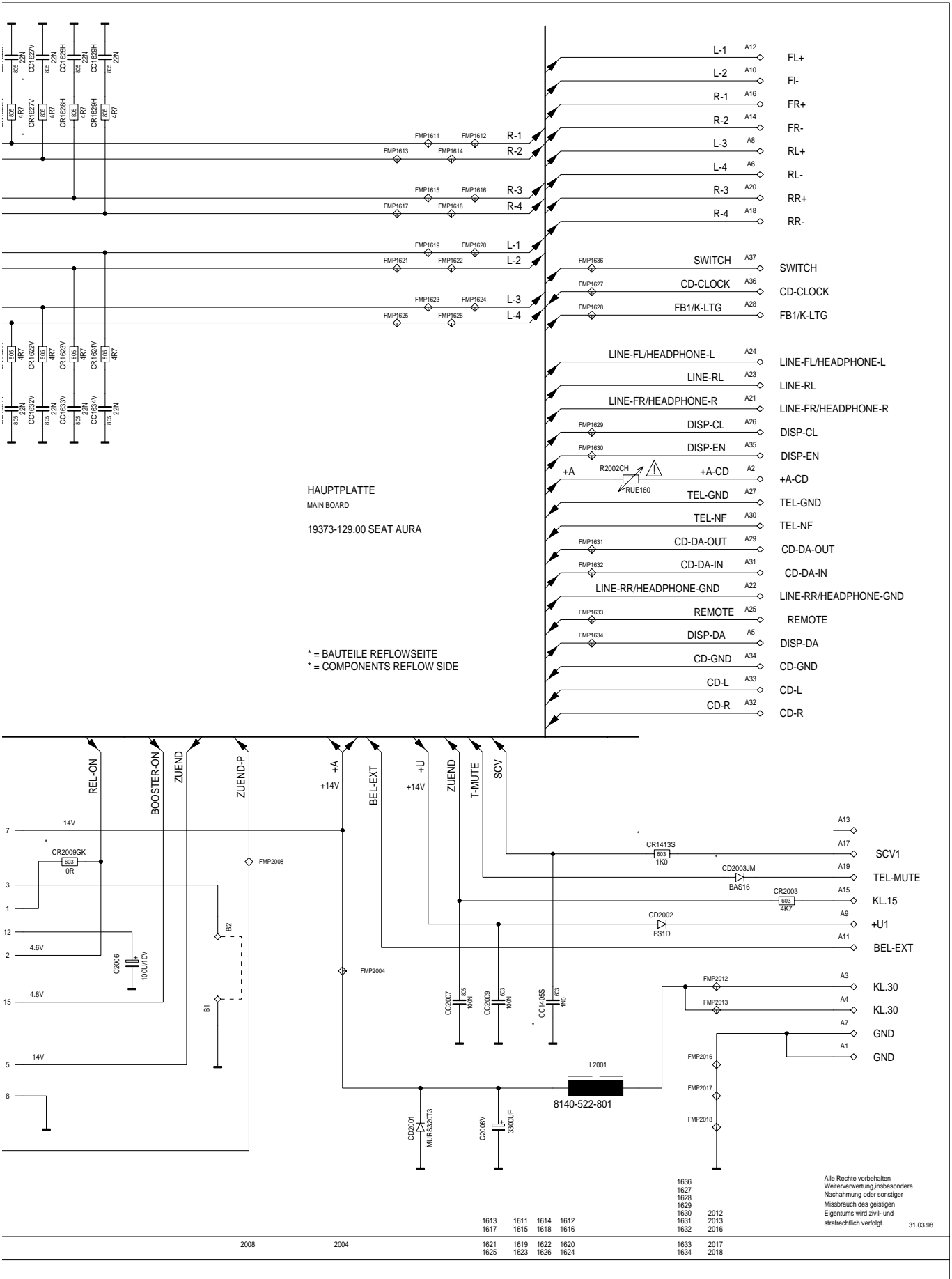
1906 1907 1908

Endstufen-Teil / Amplifier Part

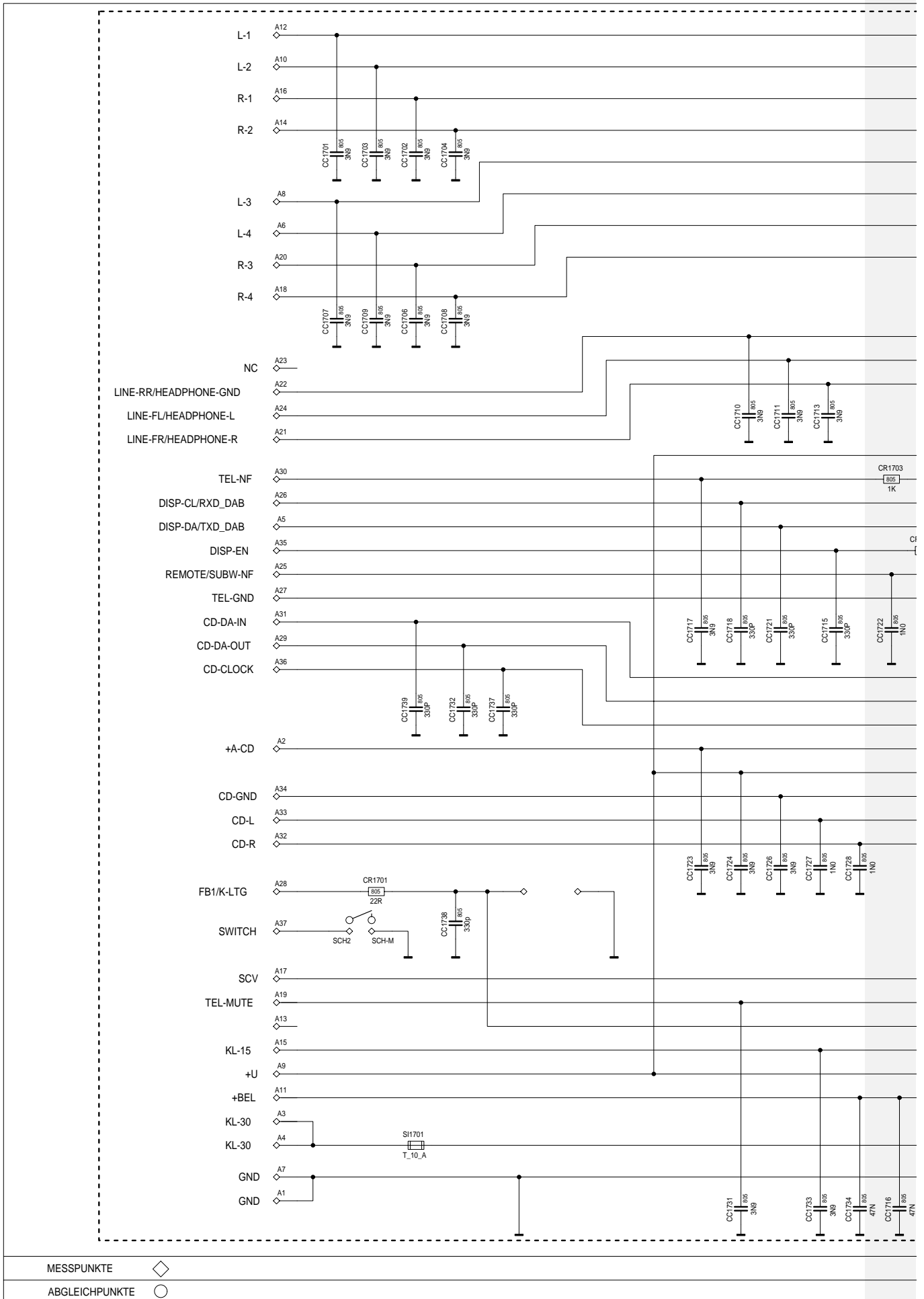


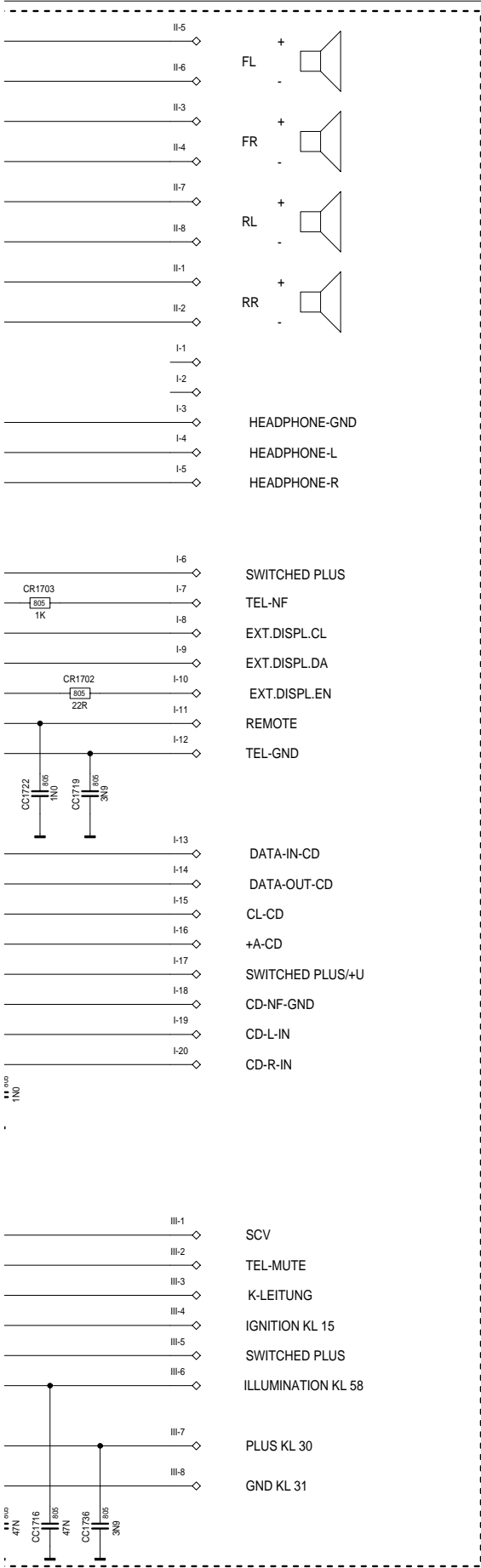
MESSPUNKTE
 ABGLEICHPUNKTE



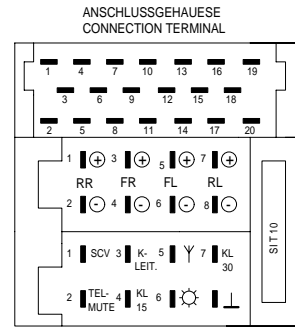


Anschlußplatte / Connection Board





KAMMER I / SECTION I		KAMMER II / SECTION II		KAMMER III / SECTION III	
1		1	RR+	1	SCV
2		2	RR-	2	TEL-MUTE
3	HEADPHONE-GND	3	FR+	3	K-LEITUNG
4	HEADPHONE-L	4	FR-	4	IGNITION KL 15
5	HEADPHONE-R	5	FL+	5	SWITCHED PLUS
6	SWITCHED PLUS	6	FL-	6	ILLUMINATION KL 58
7	TEL-NF	7	RL+	7	PLUS KL 30
8	EXT. DISPL. CL	8	RL-	8	GROUND KL 31
9	EXT. DISPL. DA				
10	EXT. DISPL. EN				
11	REMOTE				
12	TEL-GND				
13	DATA-IN-CD				
14	DATA-OUT-CD				
15	CL-CD				
16	+A-CD				
17	SWITCHED PLUS				
18	CD-NF-GND				
19	CD-L-IN				
20	CD-R-IN				



I = ZUSATZ-ANSCHLUESSE
I = ADDITIONAL CONNECTORS

II = LAUTSPRECHER-ANSCHLUESSE
II = LOUDSPEAKER CONNECTORS

III = VERSORGUNGS-ANSCHLUESSE
III = SUPPLY CONNECTORS

ANSCHLUSSPLATTE
CONNECTION BOARD
19373-127.00

Alle Rechte vorbehalten
Weiterverwertung, insbesondere
Nachahmung oder sonstiger
Missbrauch des geistigen
Eigentums wird zivil- und
strafrechtlich verfolgt.

Ersatzteilliste

Spare Parts List

GRUNDIG

CAR AUDIO

3 / 98

LAUFWERK LCA 3-3/1

SACH-NR. / PART NO.: 19723-040.00

POS. NR. POS. NO.	ABB. FIG.	SACHNUMMER PART NUMBER	ANZ. QTY.	BEZEICHNUNG 	DESCRIPTION 
0008.000	1	72008-631.50		WICKELTELLER KPL.	REEL CPL.
0009.000	1	72008-631.17		CASSETTENLIFT KPL.	CASSETTENLIFT CPL.
0012.000	1	72008-631.65		HEBEL (REV) + RAD	LEVER + WHEEL
0013.000	1	72008-631.74		HEBEL + STEUERSCHEIBE	LEVER + CONTROL WASHER
0017.000	1	72008-398.07		A.R. HEBEL KPL.	AR-LEVER CPL.
0019.000	1	72008-397.24		FEDER	SPRING
0024.000	1	72008-631.24		SCHALTER PLAY	SWITCH PLAY
0029.000	1	72008-631.68		ZAHNRADPLATTE KPL.	GEAR WHEEL BOARD CPL.
0035.000	1	72008-398.09		HEBEL	LEVER
0036.000	1	72008-558.06		FEDER	SPRING
0039.000	1	72008-631.67		UMLENKROLLE	PIVOTING ROLLER
0044.000	1	72008-397.15		TONWELLENLAGER	CAPSTAN BEARING
0049.000	1	72008-397.16		SCHWUNGRADLAGER	FLYWHEEL BEARING
0054.000	1	72008-558.12		ANTRIEBS-RIEMEN	DRIVING BELT
0057.000	1	72008-558.13		SCHWUNGRAD KPL.	FLYWHELL
0058.000	1	72008-631.32		SCHWUNGRAD KPL.	FLYWHELL
0069.000	1	72011-077.10		FEDER KONTAKT	SPRING CONTACT
0072.000	1	72011-077.09		WICKELTELLER KPL./SCHWARZ	REEL CPL./ BLACK
0093.000	1	72008-631.06		ANKER	ANCHOR
0099.000	1	72008-631.07		MAGNETHALTERUNG	MAGNETIC HOLDER
0125.000	1	72011-077.00		AUSWURFHEBEL	EJECT LEVER
0126.000	1	72011-077.01		ABBLOCKHEBEL	BLOCKING LEVER
0296.000	1	72011-077.02		HALTER CASSETTE	HOLDER CASSETTE
0304.000	1	72011-077.03		SCHIEBER	SLIDER
0319.000	1	72011-077.04		FEDER	SPRING
0320.000	1	72008-631.02		MOTOR	MOTOR
0321.000	1	72011-077.05		SCHALTER MUTE	SWITCH MUTE
0329.000	1	72011-077.11		FEDER EJEKT	SPRING EJEKT
0330.000	1	72011-077.06		SCHALTER TRACK	SWITCH TRACK
0331.000	1	72011-077.07		MAGNETHALTER	SOLENOID HOLDER
0342.000	1	72011-077.12		BUEGELFEDER	BRACKET SPRING
0352.000	1	72011-077.14		FEDER TASTEN	SPRING BUTTON
0369.000	1	72011-077.16		WIEDERGABEKOPF KPL.	HEAD ASSY

Es gelten die Vorschriften und Sicherheitshinweise gemäß dem Service Manual "Sicherheit", Sach-Nummer 72010 800 0000, sowie zusätzlich die eventuell abweichenden, landesspezifischen Vorschriften!



The regulations and safety instructions shall be valid as provided by the "Safety" Service Manual, part number 72010 800 0000, as well as the respective national deviations.

Btx *32700#

ÄNDERUNGEN VORBEHALTEN / SUBJECT TO ALTERATION

Ersatzteilliste Spare Parts List

GRUNDIG

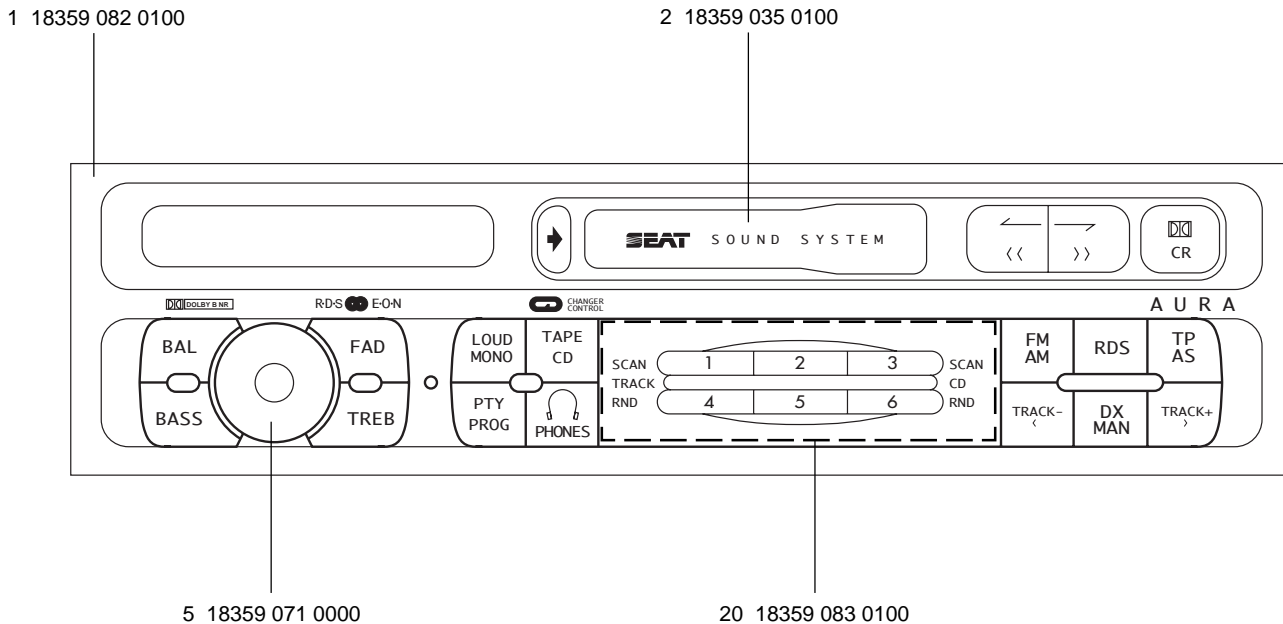
CAR AUDIO

6 / 98

SEAT AURA

SACH-NR. / PART NO.: 91835 981 5100
BESTELL-NR. / ORDER NO.: G.HH 7800

POS. NR. POS. NO.	ABB. FIG.	SACHNUMMER PART NUMBER	ANZ. QTY.	BEZEICHUNG (D)	DESCRIPTION (GB)
0001.000	1	18359 082 0100		BLLENDE MONT.KPL	MASK MOUND.CPL
0002.000	1	18359 035 0100		KLAPPE	FLAP
0003.000		18340 062 0000		DREHFEDER	TORSION SPRING
0005.000	1	18359 071 0000		DREHKNOPF	ROTARY KNOB
0008.000		18344 036 0400		DIFFUSOR	DIFFUSER
0020.000	1	18359 083 0100		BEDIENTEIL KPL	CONTROL UNIT CPL
0021.000		18359 090 0000		ETUI BEDIENTEIL	ETUI CONTROL PART
0025.000		19771 617 0100		ANSCHLUSSGEHAEUSE	CONNECTION TERMINAL
0027.000		18300 099 0000		ANTENNENBUCHSE KPL	ANTENNA SOCKET CPL
0032.000		18268 018 0000		EINBAUFEDER L	MOUNTING SPRING LHS
0033.000		18268 017 0000		EINBAUFEDER R	MOUNTING SPRING RHS
		19723 040 0000	X	LAUFWERK LCA 3.3-1	DRIVE MECHANISM LCA 3.3-1
		00000 000 0000		KEIN E-TEIL	NO SPARE PART
		00000 000 0000		△ = SICHERHEITSBAUTEIL	△ = SAFETY COMPONENT
		00000 000 0000		X = SIEHE GESONDERTE E-LISTE	X = SEE SEPARATE PARTS LIST



POS. NR. POS. NO.	SACHNUMMER PART NUMBER	BEZEICHNUNG DESCRIPTION	POS. NR. POS. NO.	SACHNUMMER PART NUMBER	BEZEICHNUNG DESCRIPTION
C 608	86999 981 1800	TR.54 5,5/30PF	CIC 801	83058 780 6100	SMD IC UPD78058GC-K21-3B9
C 2008	84532 421 1100	ELKO 3300UF 16V 105C RM5	CIC 802	83059 580 1600	SMD IC 24LC16BT-I/5N
CD 2	83093 017 7900	SMD-DIODE BA 779	CIC 1101	83058 506 7500	SMD IC TEA0675T/G7
CD 3	83253 258 0500	SMD KAP-DIODE BB804 II T	CIC 1901	83058 473 4300	SMD IC TDA7342EQ2TR SGS
CD 4	83253 258 0500	SMD KAP-DIODE BB804 II T	CIC 1951	83058 485 5900	SMD IC TDA8559T/N1,118 P
CD 5	83253 258 0500	SMD KAP-DIODE BB804 II T	CL 1	81405 160 5700	SMD DR 322519 2,2UH 10%
CD 6	83252 100 1600	SMD-DIODE BAS 16 PHI	CL 2	81405 160 5700	SMD DR 322519 2,2UH 10%
CD 601	83093 130 9900	SMD DIODE BAV99	CL 603	81405 264 8100	SMD DR 1206 5,6UH 20%
CD 602	83094 285 1100	SMD KAP-DIODE BB512 GR1	CR 26	87750 090 8900	SMD-ESTR.C 4,7 KOHM LIN
CD 603	83094 285 1100	SMD KAP-DIODE BB512 GR1	CR 1108	87750 090 7300	SMD-ESTR.C 1 KOHM LIN
CD 803	83091 950 4200	SMD-DIODE BAR 42 THO	CR 1129	87750 090 7300	SMD-ESTR.C 1 KOHM LIN
CD 804	83091 950 4200	SMD-DIODE BAR 42 THO	CS 1021	19401 102 0000	TASTSCHALTER KQY-902 ALP
CD 811	83091 950 4200	SMD-DIODE BAR 42 THO	CS 1022	19401 102 0000	TASTSCHALTER KQY-902 ALP
CD 812	83091 950 4200	SMD-DIODE BAR 42 THO	CS 1023	19401 102 0000	TASTSCHALTER KQY-902 ALP
CD 1001	83260 026 7600	SMD LE-DIODE LAT676Q SIE	CS 1024	19401 102 0000	TASTSCHALTER KQY-902 ALP
CD 1002	83260 026 7600	SMD LE-DIODE LAT676Q SIE	CS 1025	19401 102 0000	TASTSCHALTER KQY-902 ALP
CD 1003	83260 026 7600	SMD LE-DIODE LAT676Q SIE	CS 1026	19401 102 0000	TASTSCHALTER KQY-902 ALP
CD 1004	83260 026 7600	SMD LE-DIODE LAT676Q SIE	CS 1027	19401 102 0000	TASTSCHALTER KQY-902 ALP
CD 1006	83260 026 7600	SMD LE-DIODE LAT676Q SIE	CS 1028	19401 102 0000	TASTSCHALTER KQY-902 ALP
CD 1007	83260 026 7600	SMD LE-DIODE LAT676Q SIE	CS 1029	19401 102 0000	TASTSCHALTER KQY-902 ALP
CD 1008	83260 026 7600	SMD LE-DIODE LAT676Q SIE	CS 1030	19401 102 0000	TASTSCHALTER KQY-902 ALP
CD 1009	83260 026 7600	SMD LE-DIODE LAT676Q SIE	CS 1031	19401 102 0000	TASTSCHALTER KQY-902 ALP
CD 1011	83260 026 7600	SMD LE-DIODE LAT676Q SIE	CS 1041	19401 102 0000	TASTSCHALTER KQY-902 ALP
CD 1012	83260 206 7000	SMD LE-DIODE LST670-K SI	CS 1042	19401 102 0000	TASTSCHALTER KQY-902 ALP
CD 1013	83260 206 7000	SMD LE-DIODE LST670-K SI	CS 1043	19401 102 0000	TASTSCHALTER KQY-902 ALP
CD 1014	83260 206 7000	SMD LE-DIODE LST670-K SI	CS 1044	19401 102 0000	TASTSCHALTER KQY-902 ALP
CD 1015	83260 206 7000	SMD LE-DIODE LST670-K SI	CS 1045	19401 102 0000	TASTSCHALTER KQY-902 ALP
CD 1016	83260 206 7000	SMD LE-DIODE LST670-K SI	CS 1046	19401 102 0000	TASTSCHALTER KQY-902 ALP
CD 1017	83260 206 7000	SMD LE-DIODE LST670-K SI	CS 1047	19401 102 0000	TASTSCHALTER KQY-902 ALP
CD 1021	83260 206 7000	SMD LE-DIODE LST670-K SI	CS 1048	19401 102 0000	TASTSCHALTER KQY-902 ALP
CD 1022	83260 206 7000	SMD LE-DIODE LST670-K SI	CS 1049	19401 102 0000	TASTSCHALTER KQY-902 ALP
CD 1023	83260 206 7000	SMD LE-DIODE LST670-K SI	CS 1050	19401 102 0000	TASTSCHALTER KQY-902 ALP/ PUSH-BUTTON
CD 1024	83260 206 7000	SMD LE-DIODE LST670-K SI	CT 1	83011 810 9300	SMD TRANS BFR93AR PHI/TE
CD 1025	83260 206 7000	SMD LE-DIODE LST670-K SI	CT 2	83010 068 5800	SMD-TRANS.BC 858 C
CD 1026	83260 206 7000	SMD LE-DIODE LST670-K SI	CT 103	83010 068 4800	SMD-TRANS.BC 848 C
CD 1027	83260 206 7000	SMD LE-DIODE LST670-K SI	CT 104	83010 068 4800	SMD-TRANS.BC 848 C
CD 1028	83260 206 7000	SMD LE-DIODE LST670-K SI	CT 201	83023 681 1400	SMD TRANS DTC114YK
CD 1029	83260 206 7000	SMD LE-DIODE LST670-K SI	CT 202	83010 068 4800	SMD-TRANS.BC 848 C
CD 1030	83260 206 7000	SMD LE-DIODE LST670-K SI	CT 203	83010 068 4800	SMD-TRANS.BC 848 C
CD 1041	83260 206 7000	SMD LE-DIODE LST670-K SI	CT 601	83011 309 9200	SMD-TRANS.BF 992 A
CD 1042	83260 206 7000	SMD LE-DIODE LST670-K SI	CT 602	83010 068 1800	SMD-TRANS.BC 818-40
CD 1043	83260 206 7000	SMD LE-DIODE LST670-K SI	CT 603	83010 068 4800	SMD-TRANS.BC 848 C
CD 1044	83260 206 7000	SMD LE-DIODE LST670-K SI	CT 604	83010 068 4800	SMD-TRANS.BC 848 C
CD 1045	83260 206 7000	SMD LE-DIODE LST670-K SI	CT 606	83011 305 4300	SMD TRANS BF543E7810 SIE
CD 1046	83260 206 7000	SMD LE-DIODE LST670-K SI	CT 607	83010 068 1800	SMD-TRANS.BC 818-40
CD 1047	83260 206 7000	SMD LE-DIODE LST670-K SI	CT 608	83010 068 1800	SMD-TRANS.BC 818-40
CD 1048	83260 206 7000	SMD LE-DIODE LST670-K SI	CT 609	83010 068 4800	SMD-TRANS.BC 848 C
CD 1050	83260 206 7000	SMD LE-DIODE LST670-K SI	CT 701	83010 068 0800	SMD-TRANS.BC 808-40
CD 1301	83092 100 1600	SMD DIODE BAS16	CT 702	83010 068 0800	SMD-TRANS.BC 808-40
CD 1401	83092 100 1600	SMD DIODE BAS16	CT 703	83013 701 4300	SMD TRANS.DTA 143 ZK
CD 1601	83093 130 9900	SMD DIODE BAV99	CT 704	83013 701 4300	SMD TRANS.DTA 143 ZK
CD 2001	83253 300 0300	SMD-DIODE ES 3 D GI	CT 801	83013 801 2400	SMD TRANS.DTC 124 XK
CD 2002	83253 280 1000	SMD DIODE BYG10D TEMIC/	CT 802	83010 068 5800	SMD-TRANS.BC 858 C
CD 2003	83092 100 1600	SMD DIODE BAS16	CT 803	83023 681 1400	SMD TRANS DTC114YK
CD 2201	83093 140 5600	SMD-DIODE BAW 56	CT 804	83010 068 4800	SMD-TRANS.BC 848 C
CD 2202	83093 140 5600	SMD-DIODE BAW 56	CT 805	83010 068 4800	SMD-TRANS.BC 848 C
CD 2203	83093 140 5600	SMD-DIODE BAW 56	CT 806	83010 068 5800	SMD-TRANS.BC 858 C
CD 2204	83093 140 5600	SMD-DIODE BAW 56	CT 901	83010 068 4800	SMD-TRANS.BC 848 C
CD 2206	83093 140 5600	SMD-DIODE BAW 56	CT 902	83010 068 4800	SMD-TRANS.BC 848 C
CD 2207	83093 140 5600	SMD-DIODE BAW 56	CT 903	83010 068 5800	SMD-TRANS.BC 858 C
CD 2302	83093 130 9900	SMD DIODE BAV99	CT 904	83010 068 1800	SMD-TRANS.BC 818-40
CD 2401	83093 890 7000	SMD-Z DIODE Z 47 SB14125	CT 1101	83023 681 1400	SMD TRANS DTC114YK
CIC 1	83051 540 6500	SMD IC U4065B-AFL G3 TEM	CT 1102	83013 701 4300	SMD TRANS.DTA 143 ZK
CIC 101	83058 415 9300	SMD IC TDA1593T/G13	CT 1103	83023 681 1400	SMD TRANS DTC114YK
CIC 201	83058 473 4000	SMD IC TDA7340G	CT 1207	83010 068 4800	SMD-TRANS.BC 848 C
CIC 501	83058 265 7900	SMD IC SAA6579T PHI			
CIC 601	83058 415 7200	SMD IC TDA1572T/G13			
CIC 701	83058 474 2800	SMD IC TDA7427ADTR (TSSOP			

Btx *32700#

ÄNDERUNGEN VORBEHALTEN / SUBJECT TO ALTERATION

POS. NR. POS. NO.	SACHNUMMER BEZEICHNUNG PART NUMBER DESCRIPTION	POS. NR. POS. NO.	SACHNUMMER BEZEICHNUNG PART NUMBER DESCRIPTION
CT 1208	83010 068 0800 SMD-TRANS.BC 808-40	Q 201	86023 330 1000 KERRES #10/12 456KHZ
CT 1209	83023 661 4400 SMD-TRANS.DTC 144 EK	Q 701	83822 121 0200 QUARZ #212 10,25MHZ
CT 1211	83023 661 4400 SMD-TRANS.DTC 144 EK	Q 801	83821 704 3300 QUARZ #170 A/C 4,332MHZ
CT 1212	83010 068 0800 SMD-TRANS.BC 808-40	Q 802	83822 007 9700 SCHWINGQUARZ 32,768 KHZ
CT 1301	83010 068 4800 SMD-TRANS.BC 848 C		
CT 1302	83023 681 1400 SMD TRANS DTC114YK	R 2002	83151 001 6000 SI POLYSWITCH 1,6A 30V RU
CT 1304	83023 661 4400 SMD-TRANS.DTC 144 EK		
CT 1401	83010 068 4800 SMD-TRANS.BC 848 C	S 1056	19401 103 0000 TASTSCHALTER SPVF11 ALPS/ PUSH-BUTTON
CT 1402	83010 068 4800 SMD-TRANS.BC 848 C		
CT 1951	83010 068 5800 SMD-TRANS.BC 858 C		
CT 2201	83028 040 1000 SMD-TRANS.IMH 10	SI 1701	△ 83157 031 0000 FLACH-SI. 10 A
CT 2202	83028 040 1000 SMD-TRANS.IMH 10		
CT 2203	83028 040 0200 SMD-TRANS.IMH 2	T 1303	83032 873 6900 TRANS.BC 369
CT 2204	83028 040 0200 SMD-TRANS.IMH 2	T 2401	83032 873 6800 TRANS.BC 368
CT 2206	83010 068 4800 SMD-TRANS.BC 848 C		
CT 2207	83010 068 0800 SMD-TRANS.BC 808-40		
CT 2208	83010 068 1800 SMD-TRANS.BC 818-40		
CT 2209	83010 068 1800 SMD-TRANS.BC 818-40		
CT 2211	83010 068 1800 SMD-TRANS.BC 818-40		
CT 2212	83010 068 1800 SMD-TRANS.BC 818-40		
CT 2213	83010 068 4800 SMD-TRANS.BC 848 C		
CT 2214	83010 068 5800 SMD-TRANS.BC 858 C		
CT 2216	83010 068 5800 SMD-TRANS.BC 858 C		
CT 2217	83010 068 4800 SMD-TRANS.BC 848 C		
CT 2301	83010 068 4800 SMD-TRANS.BC 848 C		
CT 2302	83010 068 4800 SMD-TRANS.BC 848 C		
CT 2303	83010 068 5800 SMD-TRANS.BC 858 C		
CT 2404	83010 068 5800 SMD-TRANS.BC 858 C		
CT 2406	83010 068 4800 SMD-TRANS.BC 848 C		
CT 2407	83023 681 1400 SMD TRANS DTC114YK		
CT 2408	83010 068 5800 SMD-TRANS.BC 858 C		
CT 2409	83010 068 5800 SMD-TRANS.BC 858 C		
CT 2411	83010 068 4800 SMD-TRANS.BC 848 C		
CT 2412	83010 068 4800 SMD-TRANS.BC 848 C		
D 1201	83092 150 2000 DIODE 1 N 4004 -GA		
D 1202	83092 150 2000 DIODE 1 N 4004 -GA		
D 1206	83092 150 2000 DIODE 1 N 4004 -GA		
D 1207	83092 150 2000 DIODE 1 N 4004 -GA		
DP 1	19720 265 0000 DISPLAY OPTREX		
F 1	86022 221 2100 KERFIL #121 10,7MHZ		
F 2	86022 230 8000 KERFIL #80/A 10,7MHZ		
F 3	86022 221 9000 KERFIL #190 10,7MHZ		
F 102	86022 221 9000 KERFIL #190 10,7MHZ		
F 601	86028 100 5500 KERFIL #55 450KHZ		
G 1001	19411 015 0000 POTENTIOMETER ENCODER		
IC 1601	83053 373 8500 IC TDA7385 SGS		
IC 2001	83052 049 5300 IC L4953G SGS		
L 3	81405 339 0400 SPULE 7X7 #904 SIGN533904/COIL		
L 4	81405 302 7000 SPULE 9 #76 UKW 0,15UH/COIL		
L 5	81411 543 5000 SPULE #350 10,7MHZ/COIL		
L 6	81405 302 6900 SPULE 9 #75 UKW 0,1UH/COIL		
L 101	81405 352 5600 SPULE 7X7 #256 SIGN535256/COIL		
L 601	81405 331 6500 SPULE 7X7 #165 SIGN533165/COIL		
L 602	81405 331 1800 SPULE 7X7 118/COIL		
L 604	81405 331 3100 SPULE 7X7 #131 SIGN131 45/COIL		
L 606	81405 351 1600 SPULE 7X7 #116 SIGN116 45/COIL		
L 607	81405 351 0600 SPULE 7X7 #106 SIGN106 45/COIL		
L 2001	81405 228 0100 DR 97UH 15% T68-26 3111-1		
L 2401	81405 254 3800 DR A AX-GA 1000UH		

Es gelten die Vorschriften und Sicherheitshinweise gemäß dem Service Manual "Sicherheit", Sach-Nummer 72010 800 0000, sowie zusätzlich die eventuell abweichenden, landesspezifischen Vorschriften!



The regulations and safety instructions shall be valid as provided by the "Safety" Service Manual, part number 72010 800 0000, as well as the respective national deviations.

Btx *32700#

ÄNDERUNGEN VORBEHALTEN / SUBJECT TO ALTERATION